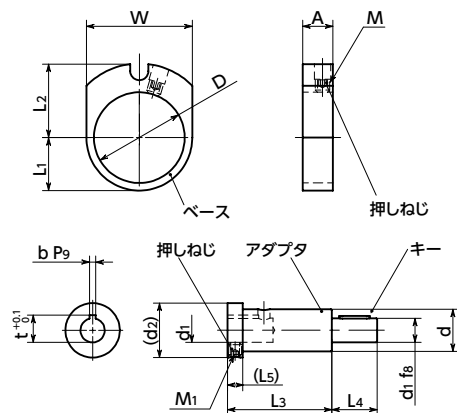


GN295 インジケータ取り付けキット

GN295



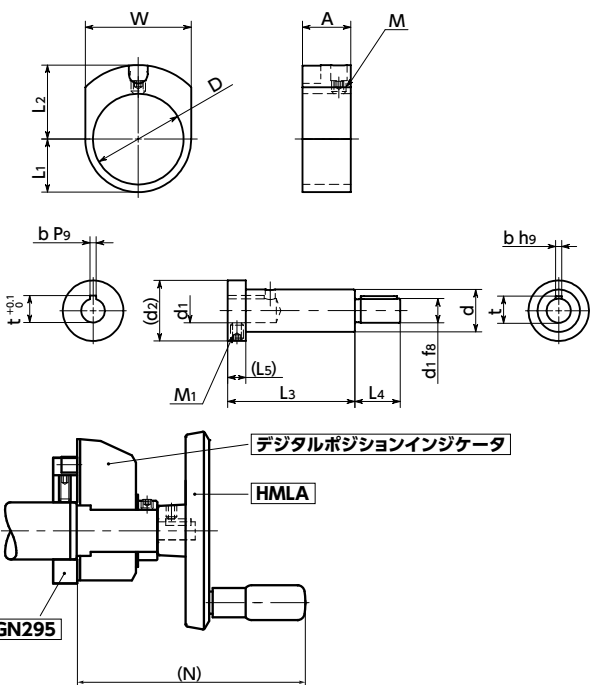
- デジタルポジションインジケータをアクチュエータに取り付けるためのキットです。
- 使用するデジタルポジションインジケータとアクチュエータの組み合わせにより、適応する取り付けキットの品番が決まります。詳細は、組み合わせ表にてご確認ください。

● 材質・仕上げ



	ベース	アダプタ
本体	アルミニウム合金 アルマイト処理(黒)	SUM22L 四三酸化鉄皮膜(黒)
押しねじ	SS500	SS500
キー	SS500	SS500

GN295-E



単位: mm

品番	ベース						アダプタ									N	質量 (g)
	D	W	A	L1	L2	M	d1	d2	d	L3	L4	L5	M1	b	t		
GN295-18-6N	18	24	10	11.5	21.5	M5	6	16	10	28	16	5	M4	2	7	98	30
GN295-30-8	30	35	10	17.5	24.5	M4	8	18	14	35	15	5	M4	2	9	123.5	40
GN295-40-12	40	47	10	24.5	32	M5	12	20	20	39	16	-	M6	4	13.8	127.5	60
GN295-30-8-E	30	35	16	17.5	24.5	M5	8	20	14	42	15	6	M5	2	9	130.5	40
GN295-40-12-E	40	47	16	24.5	32	M5	12	24	20	49	16	6	M5	4	13.8	137.5	60

● 品番指定 ※価格・納期はNBKウェブサイトをご覧ください。

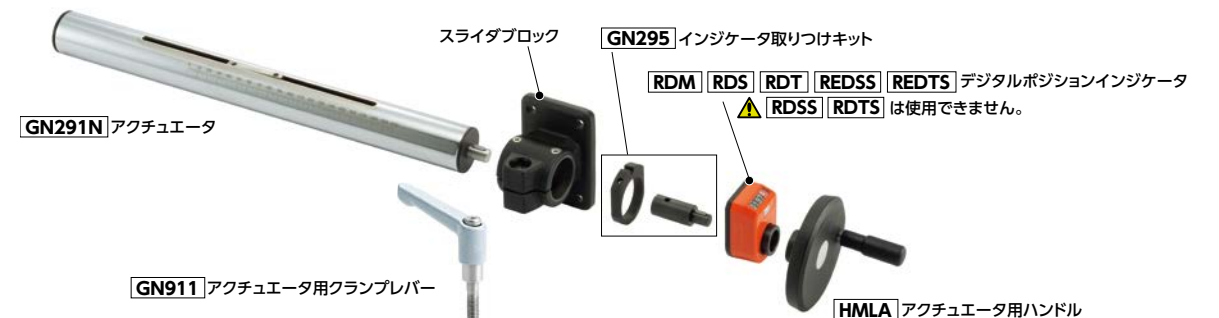
GN295-18-6N



目盛り刻印 → P.xxxx

対応不可

● 構造

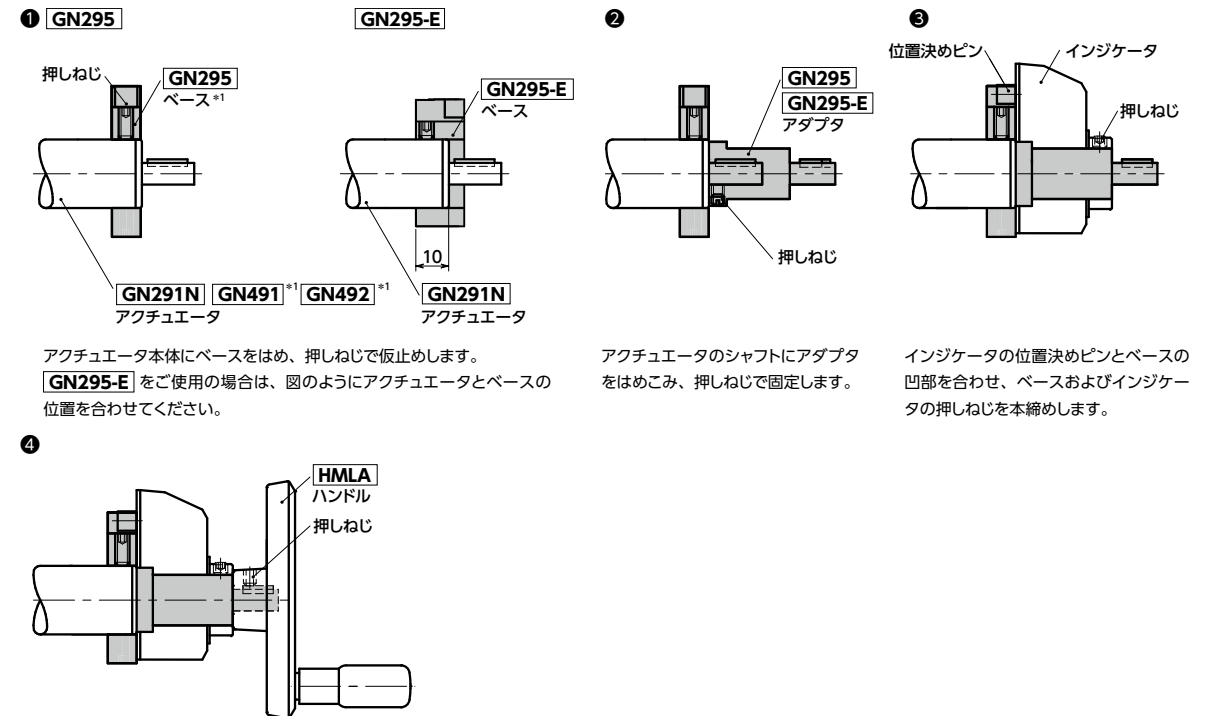


● 組み合わせ

インジケータ取り付けキット	アクチュエータ	アクチュエータ用ハンドル	デジタルポジションインジケータ
GN295-18-6N	GN291N-18-***-R1-SCR / NI	HMLA-18-80-K6-R	RDM-3-**-AN-*** RDM-3-**-AR-***
GN295-30-8	GN291N-30-***-R1-SCR / NI GN491 / GN492-30-***-R1-1-SCR	HMLA-30-100-K8-R	RDS-4.0-**-AN-*** RDS-4.0-**-AR-***
GN295-30-8-E	GN291N-30-***-R1-SCR / NI	HMLA-30-100-K8-R	REDS-IP***-***
GN295-40-12	GN291N-40-***-R1-SCR / NI GN491 / GN492-50-***-R1-1-SCR	HMLA-40-100-K12-R	RDT-4.0-**-AN-*** RDT-4.0-**-AR-***
GN295-40-12-E	GN291N-40-***-R1-SCR / NI	HMLA-40-100-K12-R	REDTS-IP***-***

● アクチュエータ・スライダブロック・ハンドルおよびデジタルポジションインジケータ・インジケータ取り付けキットの組み合わせ → P.xxxx

● 取り付け方法



④ ハンドルを取り付け、押しねじで固定します。

*1: GN491 GN492との取り付けではベースを使用しません。エンドピースにある位置決めピン用穴を使用してください。