

● 材質・仕上げ

	PBPL	PBPLS	PBPLS-NI
本体	SUM22L 三価クロメート処理	SUS303相当	SUS303相当
操作ボタン	ナイロン6 (赤)	ナイロン6 (赤)	SUS303相当
ピン	SUM22L 三価クロメート処理	SUS303相当	SUS303相当
リング	SUS301相当	SUS301相当	SUS301相当
ポール	SUS304相当	SUS304相当	SUS304相当
内蔵スプリング	SUS301相当	SUS301相当	SUS301相当

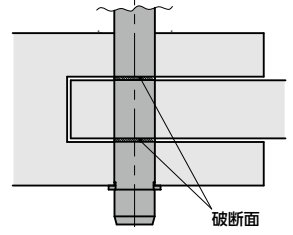


- リングつきロックピン。
- スピーディなワークの位置決め・固定ができます。
- 取り付け後にリングをたおせば、上部スペースを確保できます。
- 相手穴からの抜け止めには、ポール (ステンレス鋼板) を使用。
- **PBPLS-NI** はオールステンレス製。耐食性にすぐれています。

寸法

品番	d	d1	d3	d2	L1	D	H	H1	a	b	二面せん断荷重*1 (kN)	質量 (g)
PBPL-6	6	7.3	5.9	12	7	23	38	22	2.3	0.5	14	16 - 30
PBPL-8	8	9.8	7.9	12	8.4	23	38	22	2.8	0.6	28	21 - 51
PBPL-10	10	11.7	9.9	16	9.8	28	42	26.5	3.3	1	38	40 - 89
PBPL-12	12	13.7	11.9	16	11.3	28	42	27	3.8	1	61	50 - 123
PBPL-16	16	18.7	15.9	20	14.2	32	46.5	33	4.8	1.2	113	100 - 270
PBPLS-6	6	7.3	5.9	12	7	23	38	22	2.3	0.5	17	16 - 33
PBPLS-8	8	9.8	7.9	12	8.4	23	38	22	2.8	0.6	35	20 - 50
PBPLS-10	10	11.7	9.9	16	9.8	28	42	26.5	3.3	1	47	38 - 87
PBPLS-12	12	13.7	11.9	16	11.3	28	42	27	3.8	1	75	48 - 122
PBPLS-16	16	18.7	15.9	20	14.2	32	46.5	33	4.8	1.2	138	100 - 262
PBPLS-6-NI	6	7.3	5.9	12	7	23	38	22	2.3	0.5	17	20 - 36
PBPLS-8-NI	8	9.8	7.9	12	8.4	23	38	22	2.8	0.6	35	23 - 55
PBPLS-10-NI	10	11.7	9.9	16	9.8	28	42	26.5	3.3	1	47	48 - 108
PBPLS-12-NI	12	13.7	11.9	16	11.3	28	42	27	3.8	1	75	58 - 142
PBPLS-16-NI	16	18.7	15.9	20	14.2	32	46.5	33	4.8	1.2	138	119 - 305

*1: 表中の値は参考値であり、保証値ではありません。安全を考慮して選定してください。
二面せん断荷重は、破断面が二面あるときの荷重です。

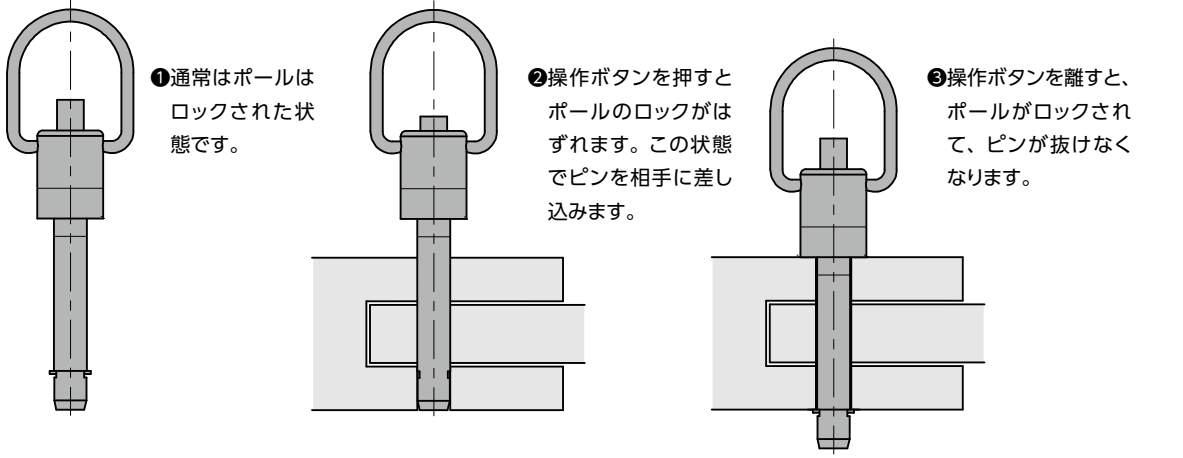


クリーン洗浄・クリーン梱包 対応不可	ゆるみ止め 対応不可	レーザー刻印 対応可・別料金
-----------------------	---------------	-------------------

ピン長さ

品番	L (mm)																					
	10	12	15	16	20	25	30	35	40	45	50	60	70	80	90	100	110	120	130	140	150	
PBPL-6	●	●		●	●	●	●	●	●	●	●	●	●	●	●	●	●	●	●	●	●	●
PBPL-8	●			●	●	●	●	●	●	●	●	●	●	●	●	●	●	●	●	●	●	●
PBPL-10			●		●	●	●	●	●	●	●	●	●	●	●	●	●	●	●	●	●	●
PBPL-12					●	●	●	●	●	●	●	●	●	●	●	●	●	●	●	●	●	●
PBPL-16						●	●	●	●	●	●	●	●	●	●	●	●	●	●	●	●	●
PBPLS-6	●	●		●	●	●	●	●	●	●	●	●	●	●	●	●	●	●	●	●	●	●
PBPLS-8	●			●	●	●	●	●	●	●	●	●	●	●	●	●	●	●	●	●	●	●
PBPLS-10			●		●	●	●	●	●	●	●	●	●	●	●	●	●	●	●	●	●	●
PBPLS-12					●	●	●	●	●	●	●	●	●	●	●	●	●	●	●	●	●	●
PBPLS-16						●	●	●	●	●	●	●	●	●	●	●	●	●	●	●	●	●
PBPLS-6-NI				●	●	●	●	●	●	●	●	●	●	●	●	●	●	●	●	●	●	●
PBPLS-8-NI				●	●	●	●	●	●	●	●	●	●	●	●	●	●	●	●	●	●	●
PBPLS-10-NI			●		●	●	●	●	●	●	●	●	●	●	●	●	●	●	●	●	●	●
PBPLS-12-NI					●	●	●	●	●	●	●	●	●	●	●	●	●	●	●	●	●	●
PBPLS-16-NI						●	●	●	●	●	●	●	●	●	●	●	●	●	●	●	●	●

● 操作



● 適用ロックピン用チェーン

ロックピン品番	適用ロックピン用チェーン品番			
	PBC	PBCS	PRC	PSRC
PBPL-6				
PBPL-8				
PBPL-10				
PBPL-12				
PBPL-16				
PBPLS-6				
PBPLS-8				
PBPLS-10				
PBPLS-12				
PBPLS-16				
PBPLS-6-NI				
PBPLS-8-NI				
PBPLS-10-NI				
PBPLS-12-NI				
PBPLS-16-NI				
	PBC-**-14 PBC-**-18 PBC-**-24 PBC-**-30	PBCS-**-14 PBCS-**-18 PBCS-**-24 PBCS-**-30	PRC-**-14 PRC-**-18 PRC-**-24 PRC-**-30	PSRC-**-14 PSRC-**-18 PSRC-**-24

- ロックピン用チェーンはリングに取りつけてください。
- ロックピン用チェーンの詳細は各商品ページを参照してください。

● 関連商品

ロックピンの紛失防止用に各種ロックピン用チェーン・ケーブル・カールコードがあります。

PBC PBCS PRC PSRC

● 品番指定 ※価格・納期はNBKウェブサイトをご覧ください。

PBPLS-10-40-NI

1 2 1

2 ピン長さは表に●の記載があるサイズから選択してください。