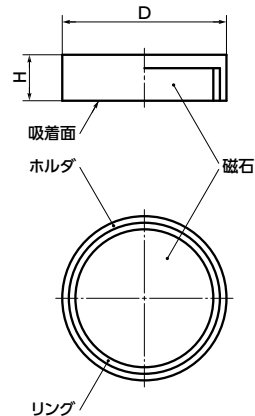


JDD ホルダつきマグネット

- 平板形ホルダつきマグネット。
- 磁石を金属ホルダでカバーすることで、吸着力を高めています。→ P.xxxx
- 3種類の磁石を標準化。
- 接着またはグラブスクリュー **SGP** などを使用して固定してください。→ P.xxxx

● 材質・仕上げ



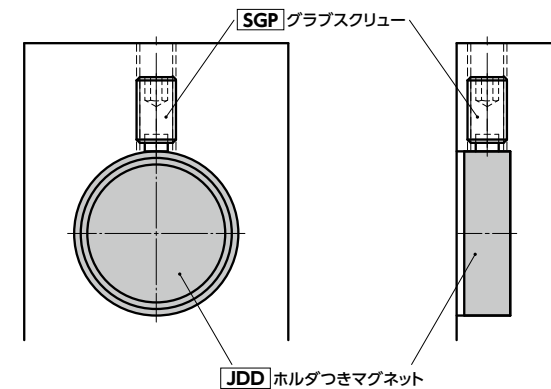
	JDD-HF	JDD-SC	JDD-ND
磁石	ハードフェライト	サマコバ	ネオジム ニッケルメッキ
ホルダ	SUM22L相当 三価クロメート処理	SUM22L相当 三価クロメート処理	SUM22L相当 三価クロメート処理
リング	ナイロン66	ナイロン66	ナイロン66
耐熱温度	200℃	200℃	80℃

JDD-HF ハードフェライト

単位: mm

品番	吸着力 (N)	D	H	質量 (g)
JDD-HF-10	4	10 ±0.1	4.5 ^{+0.2} _{-0.1}	3
JDD-HF-13	10	13 ±0.1	4.5 ^{+0.2} _{-0.1}	5
JDD-HF-16	18	16 ±0.1	4.5 ^{+0.2} _{-0.1}	7
JDD-HF-20	30	20 ±0.1	6 ^{+0.2} _{-0.1}	15
JDD-HF-25	40	25 ±0.1	7 ^{+0.3} _{-0.2}	27
JDD-HF-32	80	32 ±0.1	7 ^{+0.3} _{-0.2}	43
JDD-HF-40	125	40 ^{+0.2} _{-0.1}	8 ^{+0.4} _{-0.2}	77
JDD-HF-50	220	50 ^{+0.2} _{-0.1}	10 ^{+0.5} _{-0.2}	151
JDD-HF-63	350	63 ^{+0.3} _{-0.1}	14 ^{+0.5} _{-0.2}	336
JDD-HF-80	600	80 ^{+0.3} _{-0.1}	18 ^{+0.5} _{-0.2}	697
JDD-HF-100	900	100 ^{+0.5} _{-0.1}	22 ^{+0.5} _{-0.2}	1330
JDD-HF-125	1300	125 ^{+0.5} _{-0.1}	26 ^{+0.5} _{-0.2}	2460

● 使用例

**JDD-SC** サマコバ

単位: mm

品番	吸着力 (N)	D	H	質量 (g)
JDD-SC-6	5	6 ±0.1	4.5 ±0.1	1
JDD-SC-8	11	8 ±0.1	4.5 ±0.1	2
JDD-SC-10	20	10 ±0.1	4.5 ±0.1	3
JDD-SC-13	40	13 ±0.1	4.5 ±0.1	7
JDD-SC-16	60	16 ±0.1	4.5 ±0.1	15
JDD-SC-20	90	20 ±0.1	6 ±0.1	27
JDD-SC-25	150	25 ±0.1	7 ±0.2	43
JDD-SC-32	220	32 ±0.1	7 ±0.2	77

JDD-ND ネオジム

単位: mm

品番	吸着力 (N)	D	H	質量 (g)
JDD-ND-6	5	6 ±0.1	4.5 ±0.1	1
JDD-ND-8	13	8 ±0.1	4.5 ±0.1	2
JDD-ND-10	25	10 ±0.1	4.5 ±0.1	3
JDD-ND-13	60	13 ±0.1	4.5 ±0.1	7
JDD-ND-16	95	16 ±0.1	4.5 ±0.1	15
JDD-ND-20	140	20 ±0.1	6 ±0.1	27
JDD-ND-25	200	25 ±0.1	7 ±0.2	43
JDD-ND-32	350	32 ±0.1	7 ±0.2	77

● 関連商品

取りつけにはグラブスクリュー **SGP** をご使用ください。

→ P.xxxx



● 品番指定 ※価格・納期はNBKウェブサイトをご覧ください。

JDD-SC-13