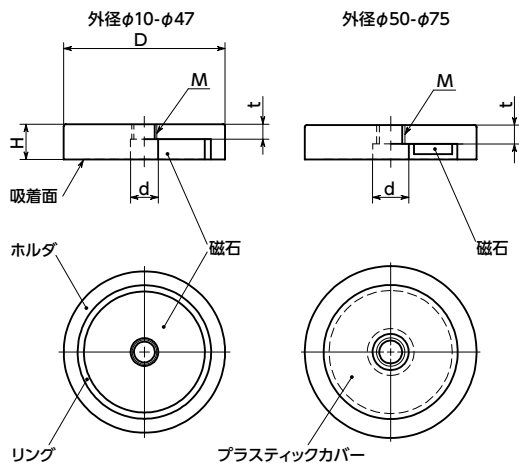


JDK-ND ホルダつきマグネット

- めねじタイプの平板形ホルダつきマグネットです。
- 磁石を金属ホルダでカバーすることで、吸着力を高めています。

● 材質・仕上げ



RoHS

	JDK-ND
磁石	ネオジウム ニッケルメッキ
ホルダ	スチール 三価クロメート処理
リング	ナイロン66
プラスチックカバー	ポリアミド
耐熱温度	80℃

単位: mm

品番	吸着力 (N)	D	M (並目)		H	d	t	質量 (g)
			ねじの呼び	ピッチ				
JDK-ND-10-M3	19	10 ±0.1	M3	0.5	4.5 ±0.1	4.5	1.5	2
JDK-ND-13-M3	40	13 ±0.1	M3	0.5	4.5 ±0.1	4.5	1.5	4
JDK-ND-16-M3	75	16 ±0.1	M3	0.5	4.5 ±0.1	6	1.5	6
JDK-ND-20-M4	105	20 ±0.1	M4	0.7	6 ±0.1	6	2.5	13
JDK-ND-25-M4	160	25 ±0.1	M4	0.7	7 ±0.2	4.5	3	24
JDK-ND-32-M5	330	32 ±0.1	M5	0.8	7 ±0.2	5.5	3	40
JDK-ND-40-M5	500	40 ±0.1	M5	0.8	8 ±0.2	10.5	6	74
JDK-ND-47-M8	740	47 ^{+0.2} _{-0.1}	M8	1.25	9.2 ^{+0.2} _{-0.3}	6.8	6	103
JDK-ND-50-M8	800	50 ±0.1	M8	1.25	10 ±0.2	10.5	5.5	140
JDK-ND-63-M10	1100	63 ±0.1	M10	1.5	14 ±0.2	11.7	8.5	330
JDK-ND-75-M10	1750	75 ^{-0.3} _{-0.5}	M10	1.5	15 ±0.2	11.7	8.5	479

- D≥50はプラスチックカバーがついています。
- 磁性が失われないように、ねじは非磁性をご使用ください。例：ステンレススティール、プラスチック

- 品番指定 ※価格・納期はNBKウェブサイトをご覧ください。

JDK-ND-20-M4