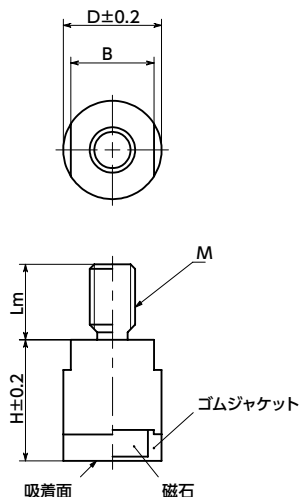


JHMS-ND ホルダつきマグネット - ゴムジャケットタイプ

- 吸着面をゴムジャケットでカバーしました。
- ゴムジャケットと被吸着物の間の摩擦抵抗が大きくなるため、すべり方向にも大きな吸着力が得られます。
- 鋳肌などの粗い表面でもゴムの弾性により確実に吸着します。
- ゴムジャケットが被吸着物の傷つきを防止します。
- おねじ・二面幅加工済み。機器・装置への固定が確実にできます。

● 材質・仕上げ



	JHMS-ND
磁石	ネオジム ニッケルメッキ
ゴムジャケット	TPE
ホルダ	SUS430F
耐熱温度	80℃

⚠ 使用上の注意

取りつけ相手側にゴムジャケットの色が移る可能性がありますので、ご注意ください。

単位：mm

品番 1	吸着力 (N)	D	M(並目)		H	Lm	B	質量 (g)
			ねじの呼び	ピッチ				
JHMS-ND-13-M6	15	13	M6	1	16	10	11	16
JHMS-ND-16-M8	23	16	M8	1.25	18	12	13	29
JHMS-ND-20-M10	46	20	M10	1.5	20	14	17	52

- 品番指定 ※価格・納期はNBKウェブサイトをご覧ください。

JHMS-ND-16-M8