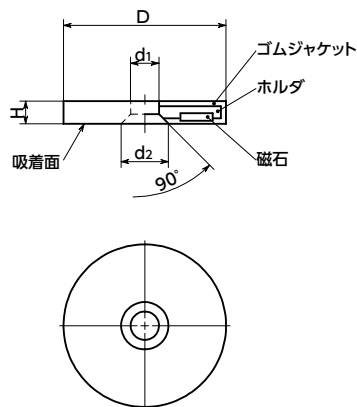


JRC-ND ホルダつきマグネット - ゴムジャケットタイプ

- ゴムジャケットでカバーしたホルダつきマグネットです。
- ゴムジャケットによって被吸着物との摩擦抵抗が大きくなり、すべり方向への位置ずれを防ぎます。
- 鋳肌などの粗い表面でもゴムの弾性により吸着性を高めます。
- ゴムジャケットが被吸着物の傷つきを防止します。
- ゴムジャケットは2色。品番の末尾記号により、選択できます。



末尾記号 **BK** ——— 黒

末尾記号 **WH** ——— 白

⚠ 使用上の注意

取りつけ相手側にゴムジャケットの色が移る可能性がありますので、ご注意ください。

● 材質・仕上げ



	JRC-ND
磁石	ネオジウム ニッケルメッキ
ゴムジャケット	TPE (各色)
ホルダ	スチール 三価クロメート処理
耐熱温度	80℃

品番 ①	吸着力 (N)	D	H	d1	d2	質量 (g)
JRC-ND-12	10	12	7	3.4	6.4	3.3
JRC-ND-43	100	43	6	7.5	12.5	27
JRC-ND-88	550	88	8.5	6.5	12.5	182

単位: mm

- 品番指定 ※価格・納期はNBKウェブサイトをご覧ください。

JRC-ND-12-BK

