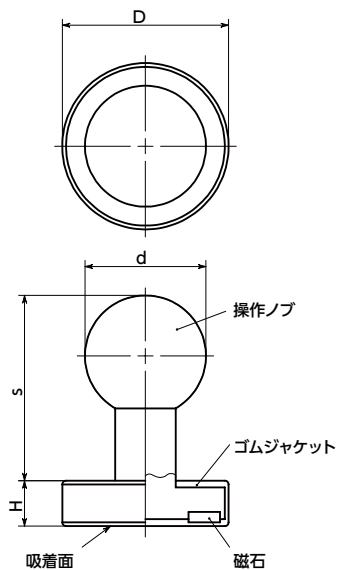


**JRK-ND** ホルダつきマグネット - ゴムジャケットタイプ(操作ノブつき)

- ホルダつきマグネットをゴムジャケットでカバーしました。
- ゴムジャケットと被吸着物の間の摩擦抵抗が大きくなるため、すべり方向にも大きな吸着力が得られます。
- 錆肌などの粗い表面でもゴムの弾性により確実に吸着します。
- ゴムジャケットが被吸着物の傷つきを防止します。
- マグネットを脱着するための操作ノブつき。
- 材質・仕上げ



	JRK-ND
磁石	ネオジウム ニッケルメッキ
ゴムジャケット	TPE
ホルダ	SPCC相当 ニッケルメッキ
操作ノブ	ナイロン6(つや消し黒)
耐熱温度	80℃

**⚠ 使用上の注意**

取りつけ相手側にゴムジャケットの色が移る可能性がありますので、ご注意ください。

単位: mm

品番	吸着力(N)	D	H	d	s	質量(g)
JRK-ND-22	35	22	6	16	25	17
JRK-ND-31	75	31	6	16	25	28
JRK-ND-43	85	43	5.5	16	24	35

- 品番指定 ※価格・納期はNBKウェブサイトをご覧ください。

**JRK-ND-31**