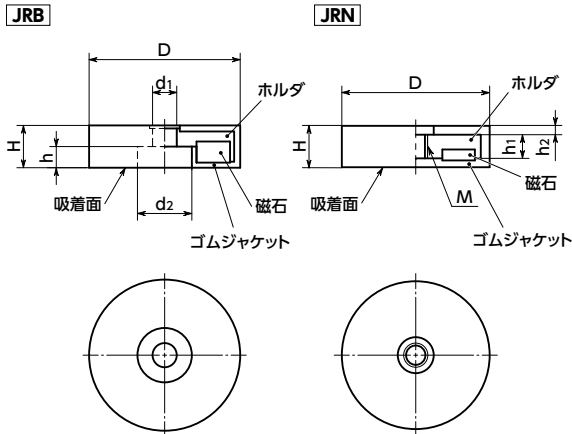


JRB/JRN ホルダつきマグネット - ゴムジャケットタイプ

● 材質・仕上げ



RoHS

	JRB-ND	JRN-ND
磁石	ネオジウム ニッケルメッキ	ネオジウム ニッケルメッキ
ゴムジャケット	TPE (各色)	TPE (各色)
ホルダ	SPCC相当 三価クロメート処理	SPCC相当 三価クロメート処理
耐熱温度	80℃	80℃

- ゴムジャケットでカバーしたホルダつきマグネットです。
- ゴムジャケットによって被吸着物との摩擦抵抗が大きくなり、すべり方向への位置ずれを防ぎます。
- 鋳肌などの粗い表面でもゴムの弾性により吸着性を高めます。
- ゴムジャケットが被吸着物の傷つきを防止します。
- **JRB** —— 貫通穴タイプ
- **JRN** —— めねじタイプ
- ゴムジャケットは2色。品番の末尾記号により、選択できます。



末尾記号なし —— 黒
末尾記号 **WH** —— 白

⚠ 使用上の注意

取りつけ相手側にゴムジャケットの色が移る可能性がありますので、ご注意ください。

JRB-ND 貫通穴タイプ

単位: mm

品番	吸着力 (N)	D	H	d ₁	d ₂	h	質量 (g)
JRB-ND-18	25	18	6	3	8.2	3.5	5.5
JRB-ND-22	38	22	6	4	8.2	3.5	8
JRB-ND-31	89	31	6	6	9	3.5	20
JRB-ND-57	200	57	7.5	8	25.3	3.3	77
JRB-ND-66	250	66	8.5	5.5	22	3.2	100

JRN-ND めねじタイプ

単位: mm

品番	吸着力 (N)	D	M (並目)		H	h ₁	h ₂	質量 (g)
			ねじの呼び	ピッチ				
JRN-ND-18	25	18	M4	0.7	6	3.5	0.8	6
JRN-ND-22	38	22	M4	0.7	6	4.5	0.8	9
JRN-ND-31	89	31	M5	0.8	6	4.5	0.8	21
JRN-ND-43	100	43	M4	0.7	6	4	0.8	29
JRN-ND-57	200	57	M5	0.8	7.5	4.5	1.2	79
JRN-ND-66	250	66	M6	1	8.5	6	1.8	100
JRN-ND-88	550	88	M6	1	8.5	6	1.8	186

- 品番指定 ※価格・納期はNBKウェブサイトをご覧ください。

JRB-ND-31 - WH