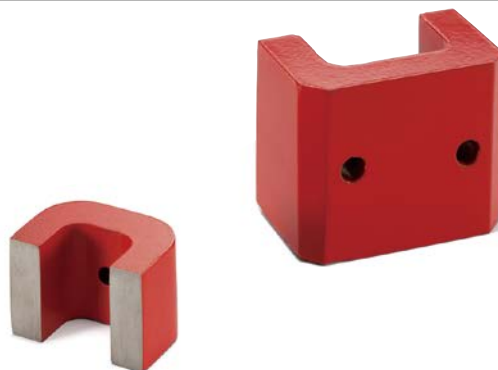
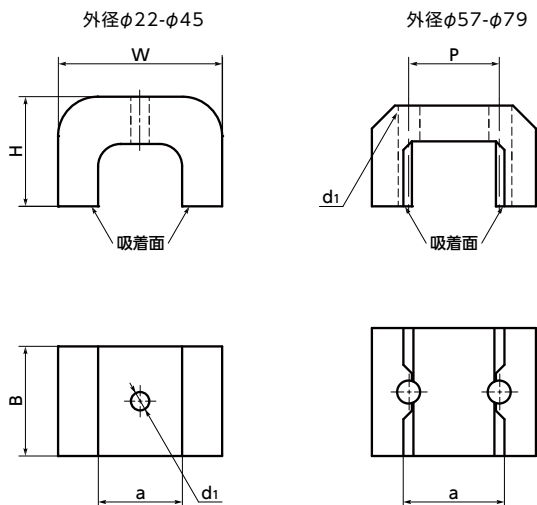


JUR U字形磁石

- U字形磁石。
- 材質・仕上げ



| | JUR-AN |
|------|---------------|
| 磁石 | アルニコ 塗装(赤) |
| 耐熱温度 | 180℃ |

⚠ 使用上の注意

取りつけにスチールなどの磁性材料のねじを使用すると、吸着力が低下します。ステンレスなどの非磁性材料のねじを使用してください。

単位: mm

| 品番 | 吸着力(N) | W | B | H | a | d ₁ | P | 質量(g) |
|-----------|--------|----|------|----|------|----------------|------|-------|
| JUR-AN-22 | 30 | 22 | 25 | 17 | 8 | 7 | — | 19 |
| JUR-AN-30 | 45 | 30 | 20 | 20 | 15 | 5 | — | 20 |
| JUR-AN-39 | 90 | 39 | 25 | 25 | 19 | 4.7 | — | 46 |
| JUR-AN-45 | 120 | 45 | 30 | 30 | 22 | 5.2 | — | 64 |
| JUR-AN-57 | 180 | 57 | 44.5 | 35 | 28 | 8 | 31.5 | 137 |
| JUR-AN-70 | 320 | 70 | 57 | 41 | 35 | 8 | 38 | 292 |
| JUR-AN-79 | 470 | 79 | 82 | 54 | 38.5 | 9.5 | 43 | 617 |

- 品番指定 ※価格・納期はNBKウェブサイトをご覧ください。

JUR-AN-30