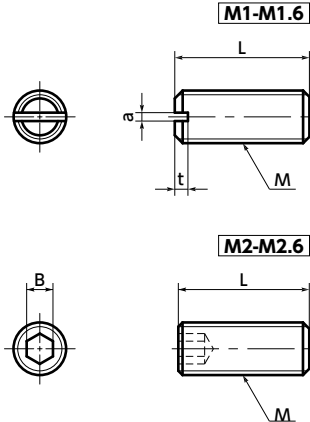


SNTS 精密機器用止めねじ(微細ねじ)



微細 SUS ステンレス



- M1-M2.6. 精密機器用の微細ねじ。
- 止めねじタイプ。ねじ先端形状は平先です。
- 用途

機器・装置のコンパクト化
小型精密機器

- 材質・仕上げ

RoHS

	M1-M1.6	M2-M2.6
本体	ステンレス	SUSXM7 (SUS304相当)

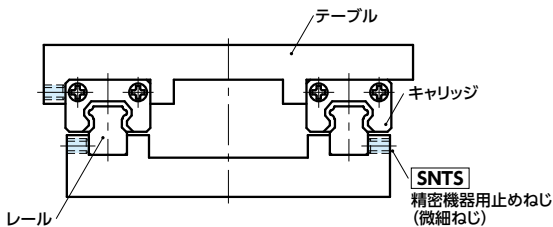
単位: mm

品番	M(並目)		L	a	t	B	最大締めつけトルク(N・m)	質量(g)	1袋入り数
	ねじの呼び	ピッチ							
SNTS-M1-FP	M1	0.25	3 4 5 6	0.35	0.35		0.003	0.012 - 0.023	10
SNTS-M1.4-FP	M1.4	0.3	3 4 5 6	0.4	0.45		0.02	0.022 - 0.049	10
SNTS-M1.6-FP	M1.6	0.35	3 4 5 6	0.4	0.5		0.03	0.029 - 0.062	10
SNTS-M2-FP	M2	0.4	3 4 5 6			0.9	0.2	0.041 - 0.092	10
SNTS-M2.5-FP	M2.5	0.45	4 5 6			1.3	0.4	0.055 - 0.13	10
SNTS-M2.6-FP	M2.6	0.45	4 5			1.3	0.4	0.094 - 0.13	10

- 1袋入り数未満でご注文の場合は、別途手数料を申し受けます。詳しくはバラ売りサービスをご確認ください。

- 使用例

ミニチュアサイズのリニアガイドウェイのレールやテーブルの位置決め・固定に。



- 品番指定 ※価格・納期はNBKウェブサイトをご覧ください。

SNTS-M2-3-FP

商品記号 1 2 商品記号

1 バラ売り → P. xxxx	クリーン洗浄・クリーン梱包 → P. xxxx	ねじカット → P. xxxx	ゆるみ止め → P. xxxx	脱着防止加工 → P. xxxx
対応可・別料金	対応可・別料金	対応不可	対応可・別料金	対応不可