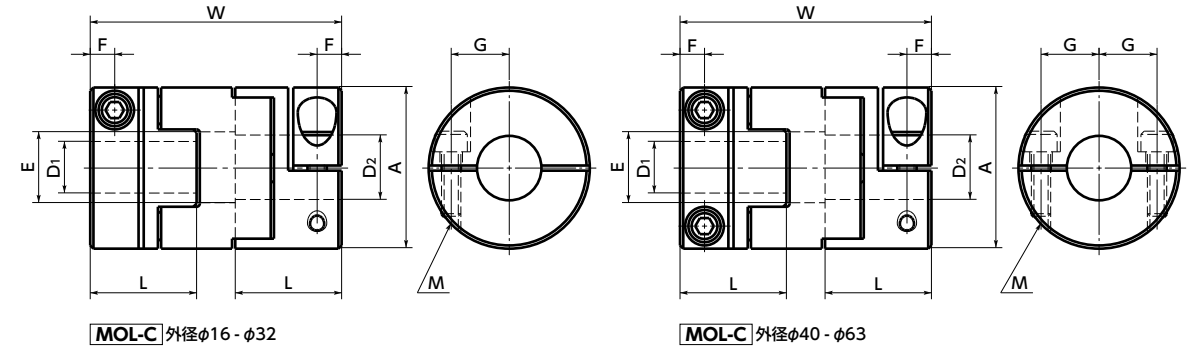
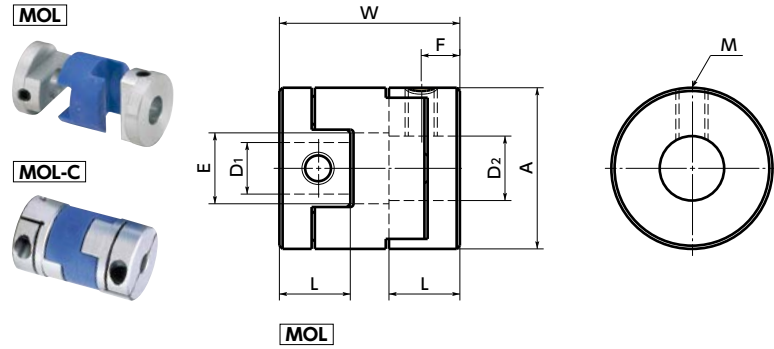


MOL/MOL-C フレキシブルカップリング - オルダムタイプ - セットスクリュータイプ / クランピングタイプ

電気絶縁性 許容ミスアライメント大 偏心反力小



寸法

単位: mm

品番	A	L	W	E	F	G	M	ねじ締めつけトルク (N・m)
MOL-16	16	7	18	7	3.5		M3	0.7
MOL-20	20	9	23	9	4.5		M4	1.7
MOL-25	25	11	28.2	11	5.5		M5	4
MOL-32	32	12.7	32.7	14.5	6.5		M6	7
MOL-40	40	14	32	17	7		M6	7
MOL-50	50	17	38.2	23	8.5		M8	15
MOL-63	63	21	46.6	28	10.5		M10	30
MOL-16C	16	12.5	29	7	3	5	M2.5	1
MOL-20C	20	14.4	33.8	9	3	6.5	M2.5	1
MOL-25C	25	16.5	39.2	11	3.8	9	M3	1.5
MOL-32C	32	18.7	44.7	14.5	4.5	11	M4	2.5
MOL-40C	40	23	50	17	7	13	M5	4
MOL-50C	50	27	58.2	23	8	16	M6	8
MOL-63C	63	33	70.6	28	10	21	M8	16

品番	標準軸穴径 D1・D2															
	3	4	5	6	6.35	8	9.525	10	12	14	15	16	18	20	25	11
MOL-16	●	●	●	●	●											
MOL-20		●	●	●	●	●										
MOL-25			●	●	●	●	●									
MOL-32				●	●	●	●	●								
MOL-40					●	●	●	●	●	●						
MOL-50						●	●	●	●	●	●	●	●	●		
MOL-63							●	●	●	●	●	●	●	●	●	
MOL-16C			●	●												
MOL-20C				●	●	●										
MOL-25C					●	●	●									
MOL-32C						●	●	●	●							
MOL-40C							●	●	●	●	●	●	●	●		
MOL-50C								●	●	●	●	●	●	●	●	
MOL-63C									●	●	●	●	●	●	●	

- 全商品に六角穴付き止めねじ (MOL) または六角穴付きボルト (MOL-C) が付属しています。
- セットスクリュータイプ (MOL) の軸穴径の寸法許容差は H8 です。
- 適用軸径の推奨寸法許容差は h6 および h7 です。
- ハブの一方がセットスクリュータイプ、他方がクランピングタイプの組み合わせのご注文にも応じます。
- カップリングへの軸の挿入量は、取り付け・メンテナンスをご覧ください。

軸穴・キー溝追加加工 → P.xxxx クリーン洗浄・クリーン梱包 → P.xxxx ステンレスねじ変更 → P.xxxx
 対応可・別料金 お問い合わせください 対応可・別料金

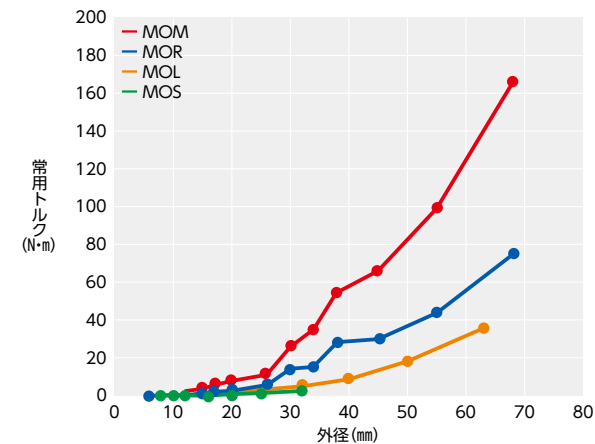
性能

品番	最大軸穴径 (mm)	常用トルク*1 (N・m)	最大トルク*1 (N・m)	最高回転数 (min ⁻¹)	慣性モーメント*2 (kg・m ²)	静的ねじりばね定数 (N・m/rad)	許容偏心 (mm)	許容偏角 (°)	質量*2 (g)
MOL-16	6.35	0.7	1.4	39000	3.2×10 ⁻⁷	31	1	3	7
MOL-20	8	1.2	2.4	31000	1.0×10 ⁻⁶	60	1.5	3	14
MOL-25	10	2	4	25000	3.0×10 ⁻⁶	140	2	3	27
MOL-32	14	4.5	9	19000	9.5×10 ⁻⁶	280	2.5	3	50
MOL-40	16	9	18	15000	2.3×10 ⁻⁵	540	3	3	80
MOL-50	20	18	36	12000	6.7×10 ⁻⁵	820	3.5	3	150
MOL-63	25	36	72	10000	2.2×10 ⁻⁴	1900	4	3	300
MOL-16C	6	0.7	1.4	39000	5.8×10 ⁻⁷	31	1	3	12
MOL-20C	8	1.2	2.4	31000	1.5×10 ⁻⁶	60	1.5	3	19
MOL-25C	10	2	4	25000	4.4×10 ⁻⁶	140	2	3	36
MOL-32C	14	4.5	9	19000	1.4×10 ⁻⁵	280	2.5	3	69
MOL-40C	16	9	18	15000	4.1×10 ⁻⁵	540	3	3	130
MOL-50C	20	18	36	12000	1.2×10 ⁻⁴	820	3.5	3	230
MOL-63C	25	36	72	10000	3.7×10 ⁻⁴	1900	4	3	450

*1: 負荷変動がなく、一方向回転時の値です。負荷変動が大きい、または正逆運転がある場合は余裕を持ったサイズを選択してください。周囲温度が30℃を超える場合は、常用トルク・最大トルクを表の温度補正係数で補正してください。MOL/MOL-Cの使用可能温度は-20℃~80℃です。

*2: 最大軸穴径での値です。

● 常用トルクの比較



● 周囲温度・温度補正係数

周囲温度	温度補正係数
-20℃~30℃	1.00
30℃~40℃	0.80
40℃~60℃	0.70
60℃~80℃	0.55

● 品番指定 ※価格・納期はNBKウェブサイトをご覧ください。

MOL-40C-14-15 [1組]



⚠ 使用上の注意

- Dカット軸に取りつける場合は、軸のDカット面の位置に注意してください。 → P.xxxx
- カップリングの外径から六角穴付きボルトが飛び出して、回転直径が外径より大きくなるサイズがあります。カップリングの干渉に注意してください。 → P.xxxx