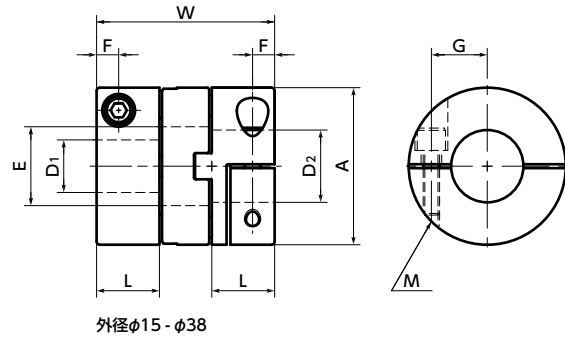


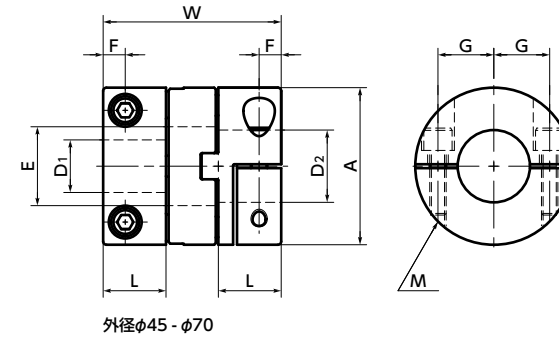
MOM-C フレキシブルカップリング - オルダムタイプ - クランピングタイプ

高トルク 高剛性

MOM-C



外径φ15 - φ38



外径φ45 - φ70

寸法

単位: mm

品番	A	L	W	E	F	G	M	ねじ締めつけトルク (N・m)
MOM-15C	15	6.6	19	6.9	2.15	5.2	M1.6	0.25
MOM-17C	17	9	25	7.3	2.65	5.5	M2	0.5
MOM-20C	20	10	28	11.1	3.25	7.25	M2.5	1
MOM-26C	26	11.5	31.6	13.3	4	9	M3	1.5
MOM-30C	30	12	34	15.5	4	11	M3	1.5
MOM-34C	34	13	35	17.5	4.5	12	M4	3.5
MOM-38C	38	15	40.5	21.5	4.75	14	M4	3.5
MOM-45C	45	16.2	47.6	24.3	6.2	16	M5	8
MOM-55C	55	20.8	58.6	27.7	7.9	20	M6	13
MOM-70C	70	25	68.6	38.5	8.9	26	M6	13

品番	標準軸径 D1・D2																		
	3	4	5	6	6.35	8	10	12	14	15	16	18	20	22	24	25	28	30	35
MOM-15C	●	●	●	●															
MOM-17C		●	●	●															
MOM-20C			●	●	●	●	●												
MOM-26C				●	●	●	●	●											
MOM-30C						●	●	●	●										
MOM-34C							●	●	●	●									
MOM-38C							●	●	●	●	●								
MOM-45C								●	●	●	●	●							
MOM-55C									●	●	●	●	●	●					
MOM-70C										●	●	●	●	●	●	●	●	●	●

- 全商品に六角穴付きボルトが付属しています。
- 適用軸径の推奨寸法許容差はh6およびh7です。
- ハブの一方がクランピングタイプ、他方がセットスクリュータイプその他の組み合わせのご注文にも応じます。
- カップリングへの軸の挿入量は、取り付け・メンテナンスをご覧ください。

使用上の注意

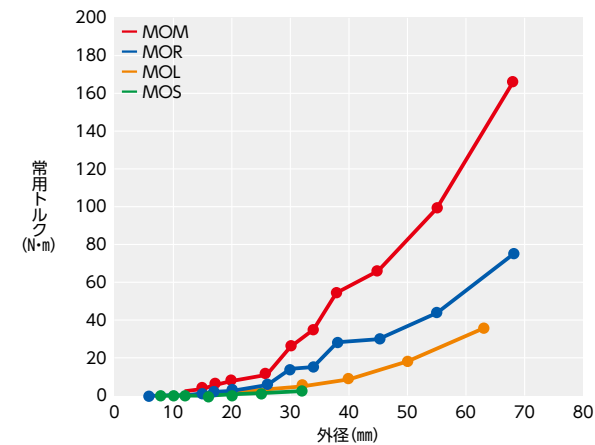
- Dカット軸に取りつける場合は、軸のDカット面の位置に注意してください。
→ P.xxxx
- カップリングの外径から六角穴付きボルトが飛び出して、回転直径が外径より大きくなるサイズがあります。カップリングの干渉に注意してください。
→ P.xxxx

性能

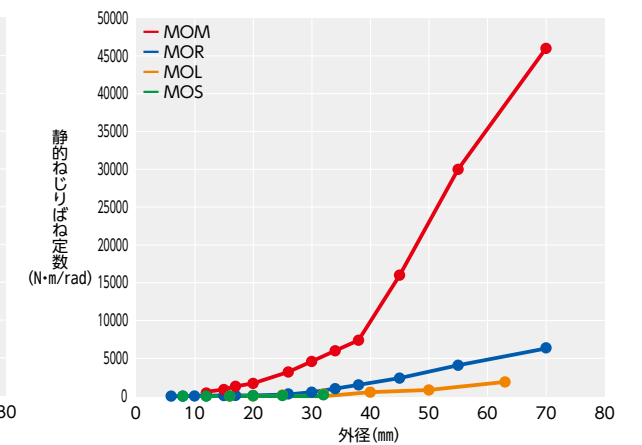
品番	最大軸径 (mm)	キー溝追加加工 最大軸径 (mm)	常用トルク*1 (N・m)	最大トルク*1 (N・m)	最高回転数 (min ⁻¹)	慣性モーメント*2 (kg・m ²)	静的ねじりばね定数 (N・m/rad)	最大許容偏心*3 (mm)	許容偏角 (°)	質量*2 (g)
MOM-15C	6	6	3.3	6.6	2000	6.2×10 ⁻⁷	870	0.3	2	19
MOM-17C	6.35	6	5.5	11	2000	1.4×10 ⁻⁶	1300	0.3	2	34
MOM-20C	10	10	7.7	15.4	2000	3.0×10 ⁻⁶	1700	0.4	2	47
MOM-26C	12	12	11	22	2000	9.6×10 ⁻⁶	3200	0.5	2	92
MOM-30C	14	14	26	52	2000	1.8×10 ⁻⁵	4600	0.6	2	131
MOM-34C	16	16	35	70	2000	3.1×10 ⁻⁵	6000	0.7	2	173
MOM-38C	20	20	55	110	2000	5.5×10 ⁻⁵	7400	0.8	2	235
MOM-45C	22	22	66	132	2000	1.2×10 ⁻⁴	16000	1	2	387
MOM-55C	25	25	99	198	2000	3.4×10 ⁻⁴	30000	1.2	2	752
MOM-70C	35	35	176	352	2000	1.0×10 ⁻³	46000	1.4	2	1370

- *1: 負荷変動による常用トルク・最大トルクの補正は必要ありません。
軸径のサイズにより、軸のスリップトルクがカップリングの常用トルクより小さくなる場合があります。
- *2: 最大軸径での値です。
- *3: 許容偏心は負荷トルクと回転数によって変化します。

● 常用トルクの比較



● 静的ねじりばね定数の比較



- 品番指定 ※価格・納期はNBKウェブサイトをご覧ください。

MOM-55C-15-16

軸穴・キー溝追加加工 → P.xxxx	クリーン洗浄・クリーン梱包 → P.xxxx	ステンレスねじ変更 → P.xxxx
対応可・別料金	対応不可	対応不可