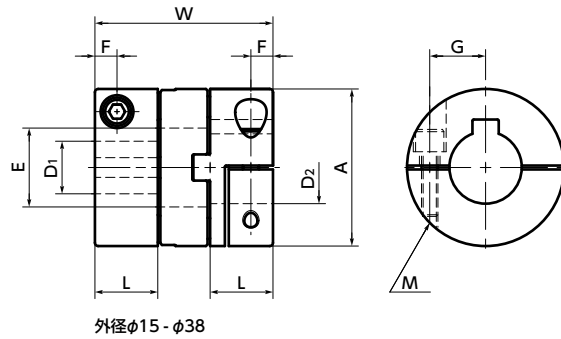


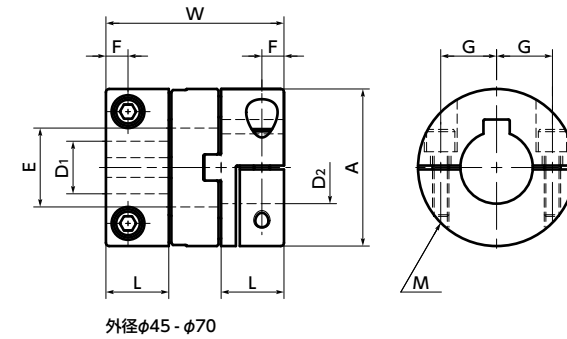
MOM-CK フレキシブルカップリング - オルダムタイプ - クランピング+キータイプ

高トルク 高剛性

MOM-CK



外径φ15 - φ38



外径φ45 - φ70

寸法

単位: mm

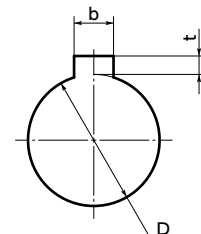
品番	A	L	W	E	F	G	M	ねじ締めつけトルク (N・m)
MOM-15CK	15	6.6	19	6.9	2.15	5.2	M1.6	0.25
MOM-17CK	17	9	25	7.3	2.65	5.5	M2	0.5
MOM-20CK	20	10	28	11.1	3.25	7.25	M2.5	1
MOM-26CK	26	11.5	31.6	13.3	4	9	M3	1.5
MOM-30CK	30	12	34	15.5	4	11	M3	1.5
MOM-34CK	34	13	35	17.5	4.5	12	M4	3.5
MOM-38CK	38	15	40.5	21.5	4.75	14	M4	3.5
MOM-45CK	45	16.2	47.6	24.3	6.2	16	M5	8
MOM-55CK	55	20.8	58.6	27.7	7.9	20	M6	13
MOM-70CK	70	25	68.6	38.5	8.9	26	M6	13

品番	標準軸穴径 D1・D2															
	6	6.35	8	10	12	14	15	16	18	20	22	24	25	28	30	35
MOM-15CK	●															
MOM-17CK	●															
MOM-20CK	●	●	●	●												
MOM-26CK	●	●	●	●	●											
MOM-30CK			●	●	●	●										
MOM-34CK				●	●	●	●									
MOM-38CK				●	●	●	●	●								
MOM-45CK					●	●	●	●	●							
MOM-55CK						●	●	●	●	●						
MOM-70CK							●	●	●	●	●	●	●	●	●	●

- 全商品に六角穴付きボルトが付属しています。
- 適用軸径の推奨寸法許容差はh6およびh7です。
- ハブの一方がクランピング+キータイプ、他方がクランピングタイプその他の組み合わせのご注文にも応じます。
- カップリングへの軸の挿入量は、取りつけ・メンテナンスをご覧ください。

単位: mm

● 軸穴部詳細



標準軸穴径 D	キー溝				キー呼び寸法 b×h
	基準寸法	許容差 (JS9)	基準寸法	許容差	
6・6.35	2	±0.0125	1.0	+0.1 0	2×2
8	3	±0.0125	1.4	+0.1 0	3×3
10・12	4	±0.0150	1.8	+0.1 0	4×4
14・15・16	5	±0.0150	2.3	+0.1 0	5×5
18・20・22	6	±0.0150	2.8	+0.1 0	6×6
24・25・28・30	8	±0.0180	3.3	+0.2 0	8×7
35	10	±0.0180	3.3	+0.2 0	10×8

● JIS B 1301より引用

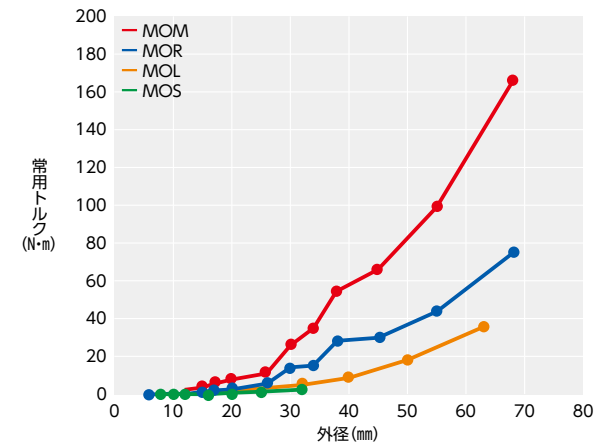
軸穴・キー溝追加加工 → P.xxxx | クリーン洗浄・クリーン梱包 → P.xxxx | ステンレスねじ変更 → P.xxxx
お問い合わせください | 対応不可 | 対応不可

性能

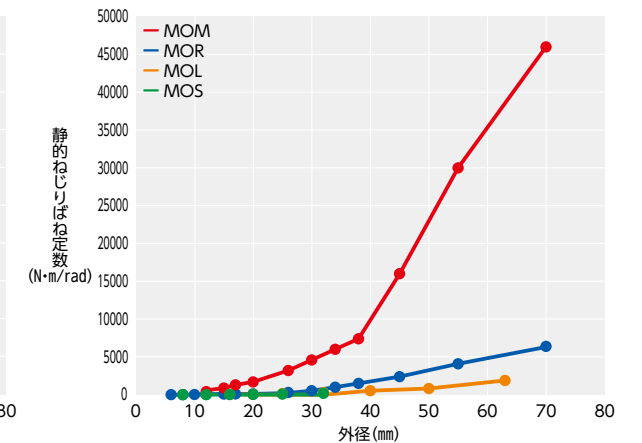
品番	最大軸穴径 (mm)	常用トルク*1 (N・m)	最大トルク*1 (N・m)	最高回転数 (min ⁻¹)	慣性モーメント*2 (kg・m ²)	静的ねじりばね定数 (N・m/rad)	最大許容偏心*3 (mm)	許容偏角 (°)	質量*2 (g)
MOM-15CK	6	3.3	6.6	2000	6.1×10 ⁻⁷	870	0.3	2	18
MOM-17CK	6.35	5.5	11	2000	1.4×10 ⁻⁶	1300	0.3	2	33
MOM-20CK	10	7.7	15.4	2000	2.9×10 ⁻⁶	1700	0.4	2	45
MOM-26CK	12	11	22	2000	9.5×10 ⁻⁶	3200	0.5	2	90
MOM-30CK	14	26	52	2000	1.8×10 ⁻⁵	4600	0.6	2	128
MOM-34CK	16	35	70	2000	3.0×10 ⁻⁵	6000	0.7	2	170
MOM-38CK	20	55	110	2000	5.4×10 ⁻⁵	7400	0.8	2	231
MOM-45CK	22	66	132	2000	1.2×10 ⁻⁴	16000	1	2	383
MOM-55CK	25	99	198	2000	3.4×10 ⁻⁴	30000	1.2	2	743
MOM-70CK	35	176	352	2000	1.0×10 ⁻³	46000	1.4	2	1350

- *1: 負荷変動による常用トルク・最大トルクの補正は必要ありません。
- *2: 最大軸穴径での値です。
- *3: 許容偏心は負荷トルクと回転数によって変化します。

● 常用トルクの比較



● 静的ねじりばね定数の比較



⚠ 使用上の注意

- Dカット軸に取りつける場合は、軸のDカット面の位置に注意してください。
→ P.xxxx
- カップリングの外径から六角穴付きボルトが飛び出して、回転直径が外径より大きくなるサイズがあります。カップリングの干渉に注意してください。
→ P.xxxx

● 品番指定 ※価格・納期はNBKウェブサイトをご覧ください。

MOM-38CK-16-18