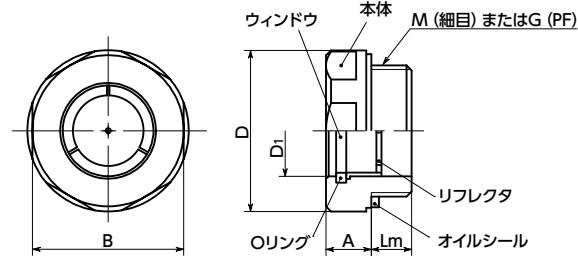
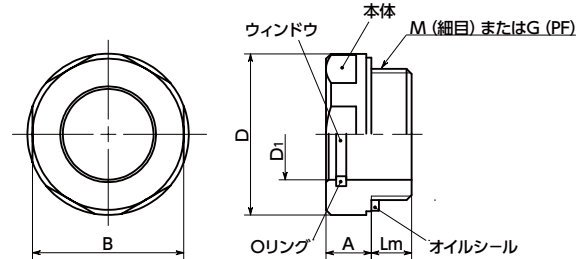


QLGAH-A リフレクタつき



QLGAH-B リフレクタなし



- 本体がアルミニウム合金製のオイルレベルウィンドウ。
- メートル細目ねじと管用平行ねじを標準化。ねじサイズのバリエーションが豊富です。
  - QLGAH-M ———— メートル細目ねじ
  - QLGAH-G ———— 管用平行ねじ
- リフレクタつきは、オイルレベルの確認が容易になります。
- 本体とウィンドウの間にOリングを使用することで、気密性を高めています。
- 使用可能温度：180℃
- 加圧されたオイルタンクにも使用できます。
- 商品記号により、リフレクタの有無が選択できます。

商品記号	リフレクタ
QLGAH-A	あり
QLGAH-B	なし

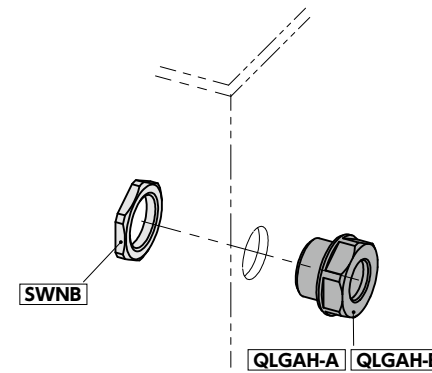
- 品番の末尾記号により、表面処理が選択できます。
  - 末尾記号なし ———— 表面処理なし
  - 末尾記号 **[BK]** ———— アルマイト処理 (黒)

⚠ 使用上の注意

取り付け部の厚みが4mm以下の場合、薄形管用ナット

**[SWNB]** をご使用ください。

● 使用例



● 材質・仕上げ

	QLGAH-A	QLGAH-A-BK	QLGAH-B	QLGAH-B-BK
本体	アルミニウム合金	アルミニウム合金 アルマイト処理 (黒)	アルミニウム合金	アルミニウム合金 アルマイト処理 (黒)
リフレクタ	ポリサルフォン	ポリサルフォン	—	—
ウィンドウ	特殊フロートガラス	特殊フロートガラス	特殊フロートガラス	特殊フロートガラス
オイルシール	フッ素ゴム・茶	フッ素ゴム・茶	フッ素ゴム・茶	フッ素ゴム・茶
Oリング	フッ素ゴム・緑	フッ素ゴム・緑	フッ素ゴム・緑	フッ素ゴム・緑

RoHS

QLGAH-A 使用可能温度：180℃・リフレクタつき

品番	D	M (細目)		G (PF)	Lm	A	B	D1	許容圧力 (MPa)*1	推奨締めつけトルク (N・m)	質量 (g)
		ねじの呼び	ピッチ								
QLGAH-7-M14-1.5-A	20	M14	1.5	—	7.5	6.5	18	7	10	10	6
QLGAH-11-M16-1.5-A	22	M16	1.5	—	8	7.5	20	11	10	10	10
QLGAH-14-M20-1.5-A	26	M20	1.5	—	8.5	7.5	23	14	10	15	10
QLGAH-18-M26-1.5-A	32	M26	1.5	—	9	8	30	18	7	20	18
QLGAH-18-M27-1.5-A	32	M27	1.5	—	9	8	30	18	7	20	18
QLGAH-24-M33-1.5-A	40	M33	1.5	—	11	8.5	36	24	5	30	26
QLGAH-32-M40-1.5-A	50	M40	1.5	—	12	9	46	32	3	30	39
QLGAH-32-M42-1.5-A	50	M42	1.5	—	12	9	46	32	3	30	43
QLGAH-7-G1 / 4-A	20	—	—	G1/4	7.5	6.5	18	7	10	10	6
QLGAH-11-G3 / 8-A	22	—	—	G3/8	8	7.5	20	11	10	10	9
QLGAH-14-G1 / 2-A	26	—	—	G1/2	8.5	7.5	23	14	10	15	11
QLGAH-18-G3 / 4-A	32	—	—	G3/4	9	8	30	18	7	20	18
QLGAH-24-G1-A	40	—	—	G1	11	8.5	36	24	5	30	26
QLGAH-32-G11 / 4-A	50	—	—	G1 - 1/4	12	9	46	32	3	30	40
QLGAH-32-G11 / 2-A	60	—	—	G1 - 1/2	13	9	55	32	3	30	40

\*1: 通常4以上の適切な安全率を考慮してください。

より高い安全レベルが要求される用途では、それに応じて安全率を上げる必要があります。

● 関連商品

組み合わせて使用できる薄型ナット

**[SWNB]** があります。



- 品番指定 ※価格・納期はNBKウェブサイトをご覧ください。

**QLGAH-7-M14-1.5-A-BK**

1

2

QLGAH-B 使用可能温度：180℃・リフレクタなし

品番	D	M (細目)		G (PF)	Lm	A	B	D1	許容圧力 (MPa)*1	推奨締めつけトルク (N・m)	質量 (g)
		ねじの呼び	ピッチ								
QLGAH-7-M14-1.5-B	20	M14	1.5	—	7.5	6.5	18	7	10	10	6
QLGAH-11-M16-1.5-B	22	M16	1.5	—	8	7.5	20	11	10	10	10
QLGAH-14-M20-1.5-B	26	M20	1.5	—	8.5	7.5	23	14	10	15	10
QLGAH-18-M26-1.5-B	32	M26	1.5	—	9	8	30	18	7	20	18
QLGAH-18-M27-1.5-B	32	M27	1.5	—	9	8	30	18	7	20	18
QLGAH-24-M33-1.5-B	40	M33	1.5	—	11	8.5	36	24	5	30	26
QLGAH-32-M40-1.5-B	50	M40	1.5	—	12	9	46	32	3	30	39
QLGAH-32-M42-1.5-B	50	M42	1.5	—	12	9	46	32	3	30	43
QLGAH-7-G1 / 4-B	20	—	—	G1/4	7.5	6.5	18	7	10	10	6
QLGAH-11-G3 / 8-B	22	—	—	G3/8	8	7.5	20	11	10	10	9
QLGAH-14-G1 / 2-B	26	—	—	G1/2	8.5	7.5	23	14	10	15	11
QLGAH-18-G3 / 4-B	32	—	—	G3/4	9	8	30	18	7	20	18
QLGAH-24-G1-B	40	—	—	G1	11	8.5	36	24	5	30	26
QLGAH-32-G11 / 4-B	50	—	—	G1 - 1/4	12	9	46	32	3	30	40
QLGAH-32-G11 / 2-B	60	—	—	G1 - 1/2	13	9	55	32	3	30	40

\*1: 通常4以上の適切な安全率を考慮してください。

より高い安全レベルが要求される用途では、それに応じて安全率を上げる必要があります。