

● 材質・仕上げ



	QLGAX
本体	アルミニウム合金
ウィンドウ	特殊フロートガラス
オイルシール	フッ素ゴム・茶
Oリング	フッ素ゴム・緑
止め輪	SUS301相当

- ATEX指令*1に適合した防爆オイルレベルウィンドウ。
- 本体はアルミニウム合金製。
- メートル細目ねじと管用平行ねじを標準化。
 - QLGAX-M** ————— メートル細目ねじ
 - QLGAX-G** ————— 管用平行ねじ
- 本体とウィンドウの間にOリングを使用することで、気密性を高めています。
- 使用可能温度：-20℃ - 150℃
- 加圧されたオイルタンクにも使用できます。

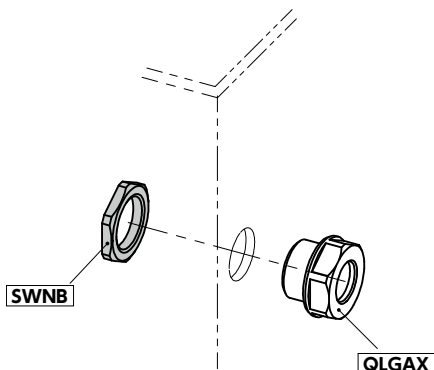
*1： ATEX指令は、2003年にEUで発令された、爆発の危険性のある雰囲気内で使用される機器や装置について定めたガイドラインです。

単位：mm

品番	D ₁	M(細目)		G(PF)	Lm	D	A	B	許容圧力 (MPa)*1	推奨締めつけトルク (N・m)	質量 (g)
		ねじの呼び	ピッチ								
QLGAX-11-M16-1.5	11	M16	1.5	—	8	22	8	20	2.5	25	8
QLGAX-14-M20-1.5	14	M20	1.5	—	8.5	26	9	23	2.5	25	10
QLGAX-18-M26-1.5	18	M26	1.5	—	9	32	11	30	1.8	18	21
QLGAX-18-M27-1.5	18	M27	1.5	—	9	32	11	30	1.8	18	22
QLGAX-18-M27-2	18	M27	2	—	9	32	11	30	1.8	18	22
QLGAX-11-G3 / 8	11	—	—	G3/8	8	22	8	20	2.5	25	8
QLGAX-14-G1 / 2	14	—	—	G1/2	8.5	26	9	23	2.5	25	10
QLGAX-18-G3 / 4	18	—	—	G3/4	9	32	10	30	1.8	18	21

*1： 記載している値は安全率4を考慮した値です。より高い安全レベルが要求される用途では、それに応じて安全率を上げる必要があります。

● 使用例



使用上の注意

厚さ4mm以下の壁に取りつける際は、薄形管用ナット **SWNB** をご使用ください。

- 品番指定 ※価格・納期はNBKウェブサイトをご覧ください。

QLGAX-11-G3/8

