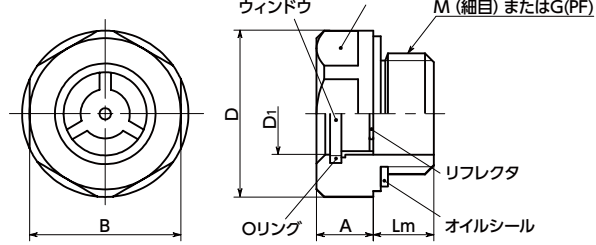
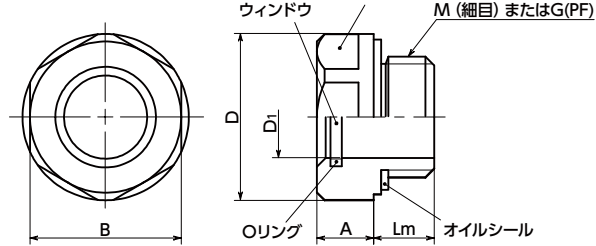


**QLGML-A** リフレクタつき  
**QLGMH-A**



**QLGML-B** リフレクタなし  
**QLGMH-B**



- 本体が真鍮製のオイルレベルウィンドウ。
- メートル細目ねじと管用平行ねじを標準化。ねじサイズのバリエーションが豊富です。  
**QLGML-M QLGMH-M** —メートル細目ねじ  
**QLGML-G QLGMH-G** —管用平行ねじ
- リフレクタつきは、オイルレベルの確認が容易になります。
- 本体とウィンドウの間にOリングを使用することで、気密性を高めています。
- 加圧されたオイルタンクにも使用できます。
- 商品記号により、使用可能温度およびリフレクタの有無が選択できます。

商品記号	使用可能温度	リフレクタ
<b>QLGML-A</b>	100℃	あり
<b>QLGML-B</b>	100℃	なし
<b>QLGMH-A</b>	180℃	あり
<b>QLGMH-B</b>	180℃	なし

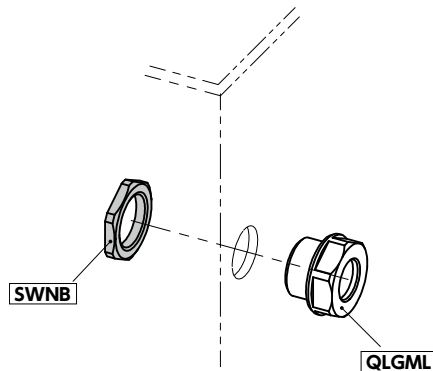
**QLGML-A** 使用可能温度：100℃・リフレクタつき    **QLGMH-A** 使用可能温度：180℃・リフレクタつき

単位：mm

品番 ①	品番 ①	D <sub>1</sub>	M(細目)		G(PF)	Lm	D	A	B	許容圧力 (MPa)*1	推奨締めつけトルク (N・m)	質量 (g)
			ねじの呼び	ピッチ								
<b>QLGML-11-M16-1.5-A</b>	<b>QLGMH-11-M16-1.5-A</b>	11	M16	1.5	—	8	22	7.5	20	10	10	19
<b>QLGML-14-M20-1.5-A</b>	<b>QLGMH-14-M20-1.5-A</b>	14	M20	1.5	—	8.5	26	7.5	23	10	15	23
<b>QLGML-18-M26-1.5-A</b>	<b>QLGMH-18-M26-1.5-A</b>	18	M26	1.5	—	9	32	8	30	7	20	44
<b>QLGML-18-M27-1.5-A</b>	<b>QLGMH-18-M27-1.5-A</b>	18	M27	1.5	—	9	32	8	30	7	20	46
<b>QLGML-24-M33-1.5-A</b>	<b>QLGMH-24-M33-1.5-A</b>	24	M33	1.5	—	11	40	8.5	36	5	30	70
<b>QLGML-11-G3 / 8-A</b>	<b>QLGMH-11-G3 / 8-A</b>	11	—	—	G3/8	8	22	7.5	20	10	10	20
<b>QLGML-14-G1 / 2-A</b>	<b>QLGMH-14-G1 / 2-A</b>	14	—	—	G1/2	8.5	26	7.5	23	10	15	23
<b>QLGML-18-G3 / 4-A</b>	<b>QLGMH-18-G3 / 4-A</b>	18	—	—	G3/4	9	32	8	30	7	20	44
<b>QLGML-24-G1-A</b>	<b>QLGMH-24-G1-A</b>	24	—	—	G1	11	40	8.5	36	5	30	69

\*1： 通常4以上の適切な安全率を考慮してください。より高い安全レベルが要求される用途では、それに応じて安全率を上げる必要があります。

● 使用例



**⚠ 使用上の注意**  
 厚さ4mm以下の壁に取りつける際は、薄形管用ナット **SWNB** をご使用ください。

● 品番指定 ※価格・納期はNBKウェブサイトをご覧ください。

**QLGML-11-G3/8-A**



● 材質・仕上げ



	<b>QLGML-A</b>	<b>QLGML-B</b>	<b>QLGMH-A</b>	<b>QLGMH-B</b>
本体	真鍮	真鍮	真鍮	真鍮
リフレクタ	ポリサルフォン	—	ポリサルフォン	—
ウィンドウ	フロートガラス	フロートガラス	特殊フロートガラス	特殊フロートガラス
オイルシール	NBR(ニトリルゴム・黒)	NBR(ニトリルゴム・黒)	フッ素ゴム・茶	フッ素ゴム・茶
Oリング	NBR(ニトリルゴム・黒)	NBR(ニトリルゴム・黒)	フッ素ゴム・緑	フッ素ゴム・緑

**QLGML-B** 使用可能温度：100℃・リフレクタなし    **QLGMH-B** 使用可能温度：180℃・リフレクタなし

単位：mm

品番 ①	品番 ①	D <sub>1</sub>	M(細目)		G(PF)	Lm	D	A	B	許容圧力 (MPa)*1	推奨締めつけトルク (N・m)	質量 (g)
			ねじの呼び	ピッチ								
<b>QLGML-11-M16-1.5-B</b>	<b>QLGMH-11-M16-1.5-B</b>	11	M16	1.5	—	8	22	7.5	20	10	10	19
<b>QLGML-14-M20-1.5-B</b>	<b>QLGMH-14-M20-1.5-B</b>	14	M20	1.5	—	8.5	26	7.5	23	10	15	23
<b>QLGML-18-M26-1.5-B</b>	<b>QLGMH-18-M26-1.5-B</b>	18	M26	1.5	—	9	32	8	30	7	20	44
<b>QLGML-18-M27-1.5-B</b>	<b>QLGMH-18-M27-1.5-B</b>	18	M27	1.5	—	9	32	8	30	7	20	46
<b>QLGML-24-M33-1.5-B</b>	<b>QLGMH-24-M33-1.5-B</b>	24	M33	1.5	—	11	40	8.5	36	5	30	70
<b>QLGML-11-G3 / 8-B</b>	<b>QLGMH-11-G3 / 8-B</b>	11	—	—	G3/8	8	22	7.5	20	10	10	20
<b>QLGML-14-G1 / 2-B</b>	<b>QLGMH-14-G1 / 2-B</b>	14	—	—	G1/2	8.5	26	7.5	23	10	15	23
<b>QLGML-18-G3 / 4-B</b>	<b>QLGMH-18-G3 / 4-B</b>	18	—	—	G3/4	9	32	8	30	7	20	44
<b>QLGML-24-G1-B</b>	<b>QLGMH-24-G1-B</b>	24	—	—	G1	11	40	8.5	36	5	30	69

\*1： 通常4以上の適切な安全率を考慮してください。より高い安全レベルが要求される用途では、それに応じて安全率を上げる必要があります。