

● 材質・仕上げ



	QLGSH-AN-A4
本体	SUS316L相当
リフレクタ	SUS316L相当
ウィンドウ	特殊フロートガラス
オイルシール	フッ素ゴム・茶
Oリング	フッ素ゴム・緑

- 本体とリフレクタがSUS316L相当のオイルレベルウィンドウ。
- 耐蝕性にすぐれています。
- メートル細目ねじと管用平行ねじを標準化。ねじサイズのバリエーションが豊富です。

QLGSH-M-AN-A4 —メートル細目ねじ

QLGSH-G-AN-A4 —管用平行ねじ

- リフレクタによりオイルレベルの確認が容易になります。
- 本体とウィンドウの間にOリングを使用することで、気密性を高めています。
- 使用可能温度：180℃
- 加圧されたオイルタンクにも使用できます。

単位：mm

品番	D	M (細目)		G (PF)	Lm	A	B	D1	許容圧力 (MPa) *1	推奨締めつけトルク (N・m)	質量 (g)
		ねじの呼び	ピッチ								
QLGSH-11-M16-1.5-AN-A4	22	M16	1.5	—	8	7.5	20	11	10	10	18
QLGSH-14-M20-1.5-AN-A4	26	M20	1.5	—	8.5	7.5	23	14	10	15	23
QLGSH-18-M26-1.5-AN-A4	32	M26	1.5	—	9	8	30	18	7	20	44
QLGSH-24-M33-1.5-AN-A4	40	M33	1.5	—	11	8.5	36	24	5	30	69
QLGSH-32-M42-1.5-AN-A4	50	M42	1.5	—	12	9	46	32	3	30	112
QLGSH-11-G3 / 8-AN-A4	22	—	—	G3/8	8	7.5	20	11	10	10	19
QLGSH-14-G1 / 2-AN-A4	26	—	—	G1/2	8.5	7.5	23	14	10	15	25
QLGSH-18-G3 / 4-AN-A4	32	—	—	G3/4	9	8	30	18	7	20	45
QLGSH-24-G1-AN-A4	40	—	—	G1	11	8.5	36	24	5	30	70
QLGSH-32-G11 / 4-AN-A4	50	—	—	G1 - 1/4	12	9	46	32	3	30	111

*1: 通常4以上の適切な安全率を考慮してください。

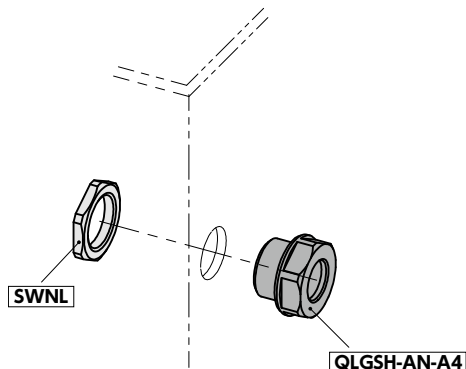
より高い安全レベルが要求される用途では、それに応じて安全率を上げる必要があります。

使用上の注意

取り付け部の厚みが4mm以下の場合、薄形管用ナット

SWNL をご使用ください。

● 使用例



● 関連商品

組み合わせて使用できる薄型ナット **SWNL** があります。



- 品番指定 ※価格・納期はNBKウェブサイトをご覧ください。

QLGSH-11-G3/8-AN-A4

