

● 材質・仕上げ



	QLNAL-C
本体	アルミニウム合金
ウインドウ	ナイロン6T (透明)
オイルシール	NBR (ニトリルゴム・黒)
Oリング	NBR (ニトリルゴム・黒)

- 本体がアルミニウム合金製のオイルレベルウインドウ。
- メートル細目ねじと管用平行ねじを標準化。ねじサイズのバリエーションが豊富です。

QLNAL-M-C ————メートル細目ねじ

QLNAL-G-C ————管用平行ねじ

- センターに赤丸線のポイントあり。ポイントによりオイルレベルの確認が容易になります。
- 本体とウインドウの間にOリングを使用することで、気密性を高めています。
- 使用可能温度：110℃
- 加圧されたオイルタンクにも使用できます。

単位：mm

品番	D	M (細目)		G (PF)	Lm	A	B	D1	許容圧力 (MPa) *1	推奨締めつけトルク (N・m)	質量 (g)
		ねじの呼び	ピッチ								
QLNAL-11-M16-1.5-C	22	M16	1.5	—	8	7.5	20	11	—	10	6
QLNAL-14-M20-1.5-C	26	M20	1.5	—	8.5	7.5	23	14	1.5	15	8
QLNAL-18-M26-1.5-C	32	M26	1.5	—	9	8	30	18	1.5	20	14
QLNAL-18-M27-1.5-C	32	M27	1.5	—	9	8	30	18	1.5	20	15
QLNAL-24-M33-1.5-C	40	M33	1.5	—	11	8.5	36	24	0.35	30	23
QLNAL-11-G3 / 8-C	22	—	—	G3/8	8	7.5	20	11	—	10	6
QLNAL-14-G1 / 2-C	26	—	—	G1/2	8.5	7.5	23	14	1.5	15	8
QLNAL-18-G3 / 4-C	32	—	—	G3/4	9	8	30	18	1.5	20	15
QLNAL-24-G1-C	40	—	—	G1	11	8.5	36	24	0.35	30	22

*1： 通常4以上の適切な安全率を考慮してください。

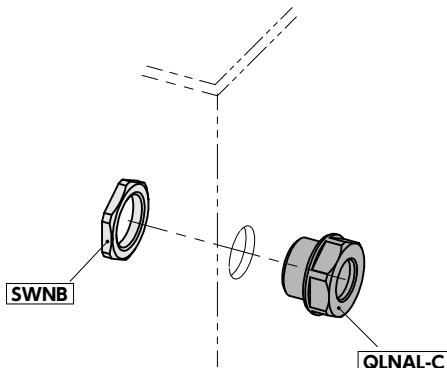
より高い安全レベルが要求される用途では、それに応じて安全率を上げる必要があります。

使用上の注意

取りつけ部の厚みが4mm以下の場合、薄形管用ナット

SWNB をご使用ください。

● 使用例



● 関連商品

組み合わせて使用できる薄形ナット **SWNB** があります。



- 品番指定 ※価格・納期はNBKウェブサイトをご覧ください。

QLNAL-11-G3/8-C

