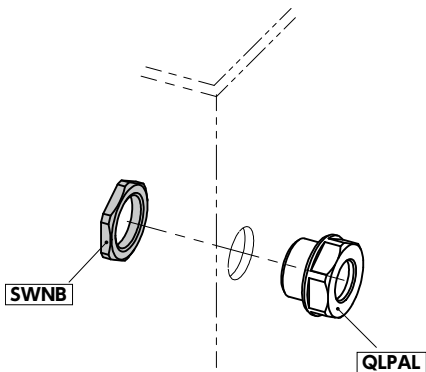


● 使用例



- プリズムタイプのウィンドウを使用したオイルレベルウィンドウ。プリズムによりオイルの色や粘性に関係なくオイルレベルを確認することができます。
- 本体はアルミニウム合金製。
- メートル細目ねじと管用平行ねじを標準化。
 - QLPAL-M ————— メートル細目ねじ
 - QLPAL-G ————— 管用平行ねじ
- 本体とウィンドウの間にOリングを使用することで、気密性を高めています。
- 使用可能温度：110℃
- 加圧されたオイルタンクにも使用できます。

● 材質・仕上げ



	QLPAL
本体	アルミニウム合金
ウィンドウ	ナイロン6
オイルシール	NBR(ニトリルゴム・黒)
Oリング	NBR(ニトリルゴム・黒)

⚠ 使用上の注意

厚さ4mm以下の壁に取りつける際は、薄形管用ナット **SWNB** をご使用ください。

単位：mm

品番	D ₁	M(細目)		G(PF)	Lm	D	A	B	許容圧力 (MPa)*1	推奨締めつけトルク(N・m)	質量 (g)
		ねじの呼び	ピッチ								
QLPAL-14-M20-1.5	14	M20	1.5	—	8.5	26	7.5	23	1.5	15	8
QLPAL-18-M26-1.5	18	M26	1.5	—	9	32	8	30	1.5	20	15
QLPAL-18-M27-1.5	18	M27	1.5	—	9	32	8	30	1.5	20	16
QLPAL-24-M33-1.5	24	M33	1.5	—	11	40	8.5	36	0.35	30	23
QLPAL-14-G1 / 2	14	—	—	G1/2	8.5	26	7.5	23	1.5	15	8
QLPAL-18-G3 / 4	18	—	—	G3/4	9	32	8	30	1.5	20	15
QLPAL-24-G1	24	—	—	G1	11	40	8.5	36	0.35	30	23

*1： 通常4以上の適切な安全率を考慮してください。より高い安全レベルが要求される用途では、それに応じて安全率を上げる必要があります。

- 品番指定 ※価格・納期はNBKウェブサイトをご覧ください。

QLPAL-14-G1/2

