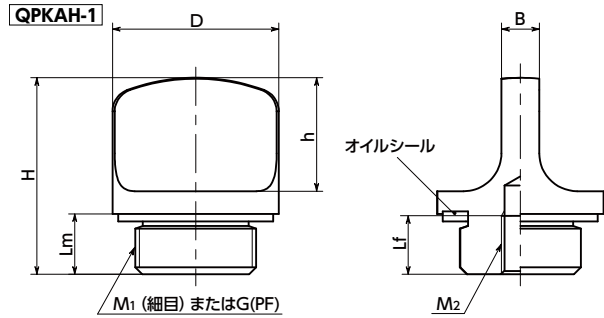


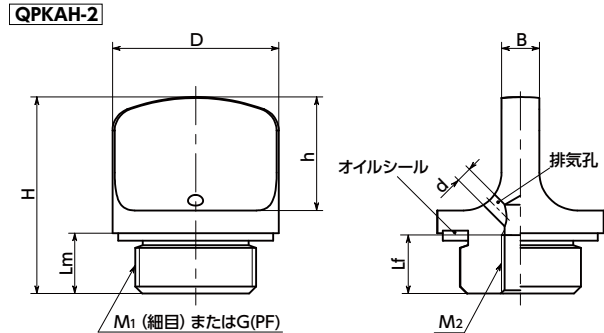
QPKAL-1 排気孔なし



- 工具レスで取り付け・取りはずしができるツマミ付きのスクリュープラグ。
- アルミニウム合金製。
- メートル細目ねじと管用平行ねじを標準化。
QPKAL-M QPKAH-M —メートル細目ねじ
QPKAL-G QPKAH-G —管用平行ねじ
- **QPKAL-2 QPKAH-2** は排気孔があり、オイルの揮発によるタンク内の圧力上昇を防ぎます。
- 商品記号により、使用可能温度および排気孔の有無が選択できます。

	使用可能温度	排気孔
QPKAL-1	100℃	なし
QPKAL-2	100℃	あり
QPKAH-1	200℃	なし
QPKAH-2	200℃	あり

QPKAL-2 排気孔あり



- カラーバリエーションは2種類。品番の末尾記号により選択できます。

末尾記号	表面処理
BK	静電塗装(つや消し黒)
BL	パレル研磨

⚠ 使用上の注意

QPKAL-2 QPKAH-2 はオイルタンクの上面に取っつけてください。側面や底面に取っつけた場合、排気孔からタンク内の液体が漏れ出る可能性があります。

QPKAL-1 使用可能温度：100℃・排気孔なし

品番	D	M1(細目)		G(PF)	Lm	M2(並目)		Lf	H	h	B	質量(g)
		ねじの呼び	ピッチ			ねじの呼び	ピッチ					
QPKAL-22-M16-1.5-1	22	M16	1.5	—	8	M5	0.8	8	26	15	5	12
QPKAL-26-M20-1.5-1	26	M20	1.5	—	8.5	M5	0.8	8	27.5	16	5	17
QPKAL-32-M26-1.5-1	32	M26	1.5	—	9	M5	0.8	8	29	17	6	27
QPKAL-22-G3 / 8-1	22	—	—	G3/8	8	M5	0.8	8	26	15	5	12
QPKAL-26-G1 / 2-1	26	—	—	G1/2	8.5	M5	0.8	8	27.5	16	5	17
QPKAL-32-G3 / 4-1	32	—	—	G3/4	9	M5	0.8	8	29	17	6	27
QPKAL-40-G1-1	40	—	—	G1	11	M5	0.8	8	32.5	18	7	48

QPKAL-2 使用可能温度：100℃・排気孔あり

品番	D	M1(細目)		G(PF)	Lm	M2(並目)		Lf	H	h	B	d	質量(g)
		ねじの呼び	ピッチ			ねじの呼び	ピッチ						
QPKAL-22-M16-1.5-2	22	M16	1.5	—	8	M5	0.8	8	26	15	5	2	12
QPKAL-26-M20-1.5-2	26	M20	1.5	—	8.5	M5	0.8	8	27.5	16	5	2	17
QPKAL-32-M26-1.5-2	32	M26	1.5	—	9	M5	0.8	8	29	17	6	2	27
QPKAL-22-G3 / 8-2	22	—	—	G3/8	8	M5	0.8	8	26	15	5	2	12
QPKAL-26-G1 / 2-2	26	—	—	G1/2	8.5	M5	0.8	8	27.5	16	5	2	17
QPKAL-32-G3 / 4-2	32	—	—	G3/4	9	M5	0.8	8	29	17	6	2	27
QPKAL-40-G1-2	40	—	—	G1	11	M5	0.8	8	32.5	18	7	2	48



● 材質・仕上げ

	QPKAL-BK	QPKAL-BL	QPKAH-BK	QPKAH-BL
本体	アルミニウム合金 静電塗装(つや消し黒)	アルミニウム合金 パレル研磨	アルミニウム合金 静電塗装(つや消し黒)	アルミニウム合金 パレル研磨
オイルシール	NBR(ニトリルゴム・黒)	NBR(ニトリルゴム・黒)	FPM(VITON*1) フッ素ゴム・茶	FPM(VITON*1) フッ素ゴム・茶

*1: VITONはケマーズ社の登録商標です。

QPKAH-1 使用可能温度：200℃・排気孔なし

品番	D	M1(細目)		G(PF)	Lm	M2(並目)		Lf	H	h	B	質量(g)
		ねじの呼び	ピッチ			ねじの呼び	ピッチ					
QPKAH-22-M16-1.5-1	22	M16	1.5	—	8	M5	0.8	8	26	15	5	12
QPKAH-26-M20-1.5-1	26	M20	1.5	—	8.5	M5	0.8	8	27.5	16	5	17
QPKAH-32-M26-1.5-1	32	M26	1.5	—	9	M5	0.8	8	29	17	6	27
QPKAH-22-G3 / 8-1	22	—	—	G3/8	8	M5	0.8	8	26	15	5	12
QPKAH-26-G1 / 2-1	26	—	—	G1/2	8.5	M5	0.8	8	27.5	16	5	17
QPKAH-32-G3 / 4-1	32	—	—	G3/4	9	M5	0.8	8	29	17	6	27
QPKAH-40-G1-1	40	—	—	G1	11	M5	0.8	8	32.5	18	7	48

QPKAH-2 使用可能温度：200℃・排気孔あり

品番	D	M1(細目)		G(PF)	Lm	M2(並目)		Lf	H	h	B	d	質量(g)
		ねじの呼び	ピッチ			ねじの呼び	ピッチ						
QPKAH-22-M16-1.5-2	22	M16	1.5	—	8	M5	0.8	8	26	15	5	2	12
QPKAH-26-M20-1.5-2	26	M20	1.5	—	8.5	M5	0.8	8	27.5	16	5	2	17
QPKAH-32-M26-1.5-2	32	M26	1.5	—	9	M5	0.8	8	29	17	6	2	27
QPKAH-22-G3 / 8-2	22	—	—	G3/8	8	M5	0.8	8	26	15	5	2	12
QPKAH-26-G1 / 2-2	26	—	—	G1/2	8.5	M5	0.8	8	27.5	16	5	2	17
QPKAH-32-G3 / 4-2	32	—	—	G3/4	9	M5	0.8	8	29	17	6	2	27
QPKAH-40-G1-2	40	—	—	G1	11	M5	0.8	8	32.5	18	7	2	48

● 品番指定 ※価格・納期はNBKウェブサイトをご覧ください。

QPKAL-22-G3/8-1-BK

