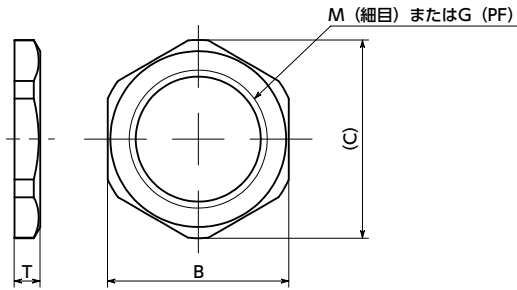


SWNB 薄形管用ナット



- 真鍮製の薄形ナット。
- メートル細目ねじと管用平行ねじを標準化。
- 取り付け部の肉厚が薄い配管接続部品・プラグの固定に。

● 用途

プラグの固定
配管・流体機器の接続

● 材質・仕上げ

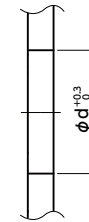


SWNB	
本体	真鍮

単位：mm

品番	M(細目)		G(PF)	B	C	T	質量(g)
	ねじの呼び	ピッチ					
SWNB-M12	M12	1.5	-	16	17.5	3	1.2
SWNB-M14	M14	1.5	-	18	19.5	3	1.6
SWNB-M16	M16	1.5	-	21	23	3	1.4
SWNB-M20	M20	1.5	-	24	26	4	6.4
SWNB-M26	M26	1.5	-	30	32.5	4	8.5
SWNB-M27	M27	1.5	-	32	34.5	4	10
SWNB-M33	M33	1.5	-	41	44.5	5	25
SWNB-M40	M40	1.5	-	46	50.5	5	24
SWNB-M42	M42	1.5	-	50	54.5	5	32
SWNB-2	-	-	G1/4	16	17.5	3	1
SWNB-3	-	-	G3/8	21	23	3	2
SWNB-4	-	-	G1/2	24	26	4	6
SWNB-6	-	-	G3/4	30	32.5	4	8
SWNB-8	-	-	G1	41	44.5	5	25
SWNB-10	-	-	G1 - 1/4	46	50.5	5	21
SWNB-12	-	-	G1 - 1/2	55	61	6	43
SWNB-16	-	-	G2	65	72	6	45

● 取り付け方法

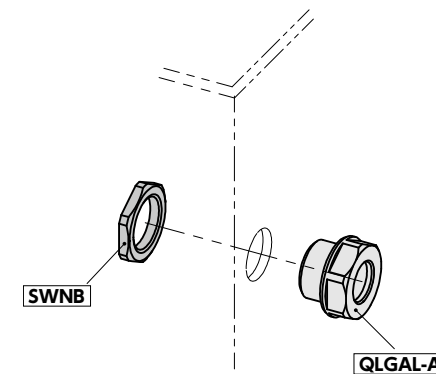


単位：mm

品番	推奨取り付け穴径 φd
SWNB-M12	12
SWNB-M14	14
SWNB-M16	16
SWNB-M20	20
SWNB-M26	26
SWNB-M27	27
SWNB-M33	33
SWNB-M40	40
SWNB-M42	42
SWNB-2	13.2
SWNB-3	16.7
SWNB-4	21
SWNB-6	26.5
SWNB-8	33.3
SWNB-10	42
SWNB-12	47.9
SWNB-16	59.7



● 使用例



- 品番指定 ※価格・納期はNBKウェブサイトをご覧ください。

SWNB-3



1 バラ売り 1個から注文できるため対象外	クリーン洗浄・クリーン梱包 対応不可	ねじカット 対応不可	ゆるみ止め 対応不可	脱落防止加工 対応不可
--------------------------	-----------------------	---------------	---------------	----------------