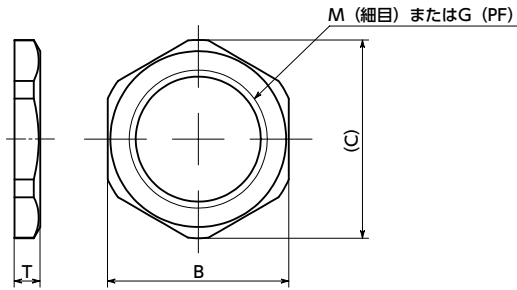


SWNL 薄形管用ナット

SUS ステンレス



- SUS316L相当の薄形ナット。
- メートル細目ねじと管用平行ねじを標準化。
- 取り付け部の肉厚が薄い配管接続部品・プラグの固定に。

● 用途

プラグの固定
配管・流体機器の接続

● 材質・仕上げ

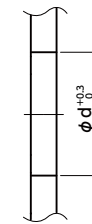


	SWNL
本体	SUS316L相当

品番	M (細目) ねじの呼び		G (PF) ねじの呼び	B	C	T	質量 (g)
	呼び	ピッチ					
SWNL-M16	M16	1.5	—	21	23	3	4
SWNL-M20	M20	1.5	—	24	26	4	12
SWNL-M26	M26	1.5	—	30	32.5	4	7
SWNL-M33	M33	1.5	—	41	44.5	5	23
SWNL-M42	M42	1.5	—	50	54.5	5	30
SWNL-3	—	—	G3/8	21	23	3	3
SWNL-4	—	—	G1/2	24	26	4	10
SWNL-6	—	—	G3/4	30	32.5	4	7
SWNL-8	—	—	G1	41	44.5	5	23
SWNL-10	—	—	G1 - 1/4	46	50.5	5	19

単位: mm

● 取り付け方法

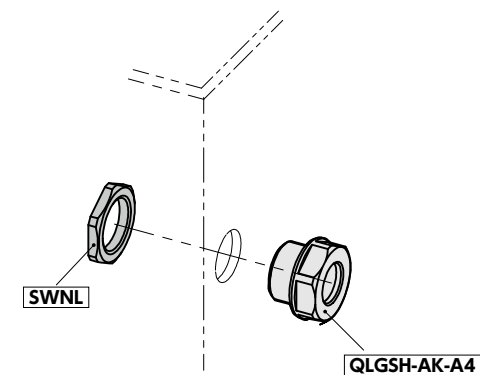


単位: mm

品番	推奨取り付け穴径 φd
SWNL-M16	16
SWNL-M20	20
SWNL-M26	26
SWNL-M33	33
SWNL-M42	42
SWNL-3	16.7
SWNL-4	21
SWNL-6	26.5
SWNL-8	33.3
SWNL-10	42



● 使用例



- 品番指定 ※価格・納期はNBKウェブサイトをご覧ください。

SWNL-3



1 バラ売り	クリーン洗浄・クリーン梱包	ねじカット	ゆるみ止め	脱落防止加工
1個から注文できるため対象外	対応不可	対応不可	対応不可	対応不可