

- クイックピンプランジャ**PQC**の取りつけに使用する打ち込みピンです。

● 材質・仕上げ

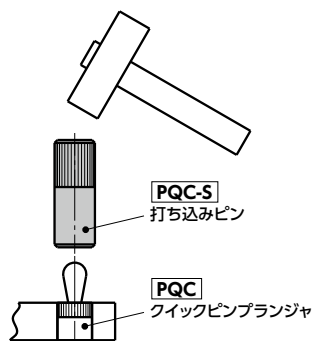


	<b>PQC-S</b>
本体	SUM22L 四三酸化鉄皮膜(黒)

単位: mm

品番	L	D	C	Lc	適用プランジャ	質量(g)
<b>PQC-8-S</b>	50	8	3.2	6	PQC-3-SA, PQC-3-SB, PQC-3-KA, PQC-3-KB	19
<b>PQC-12-S</b>	60	12	6.2	13	PQC-5・6-SA, PQC-5・6-SB, PQC-5・6-KA, PQC-5・6-KB	50
<b>PQC-14-S</b>	60	14	8.2	16	PQC-8-SA, PQC-8-SB, PQC-8-KA, PQC-8-KB	64
<b>PQC-18-S</b>	60	18	10.2	19	PQC-10-SA, PQC-10-SB, PQC-10-KA, PQC-10-KB	105

● 使用例



- 品番指定 ※価格・納期はNBKウェブサイトをご覧ください。

**PQC-8-S**



🧼 クリーン洗浄・クリーン梱包  
対応不可

🔄 ゆるみ止め  
対応不可

✂ レーザ刻印  
対応不可