

● 材質・仕上げ

	CLHD
本体	スチール (S45C相当) 無電解ニッケルメッキ
パワークランパー用 センタリングガイドブッシュ [CLGB]	スチール 四三酸化鉄被膜 (黒)
六角穴付きボルト	スチール 四三酸化鉄被膜 (黒)

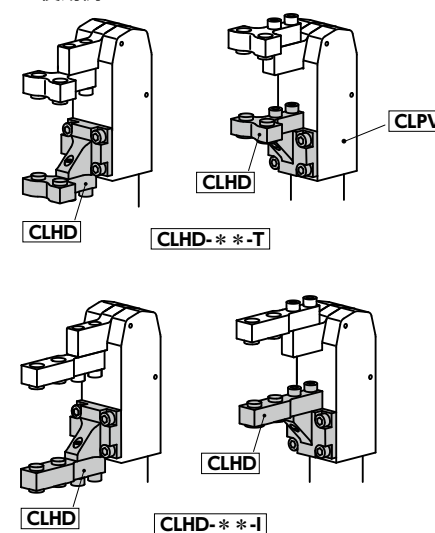


- **CLPV** の本体に取りつけるクランプジョー用ホルダーです。
- **CLHD** を使用することで、クランプジョー **CLJA** は精密に位置決めできます。
- 品番の末尾記号により、クランプジョーの向きを選択できます。
CLHD-*-T** ———— T型タイプ
CLHD-*-I** ———— I型タイプ
- 取り付け用の六角穴付きボルトとパワークランパー用センタリングガイドブッシュ **CLGB** が付属しています。

単位: mm

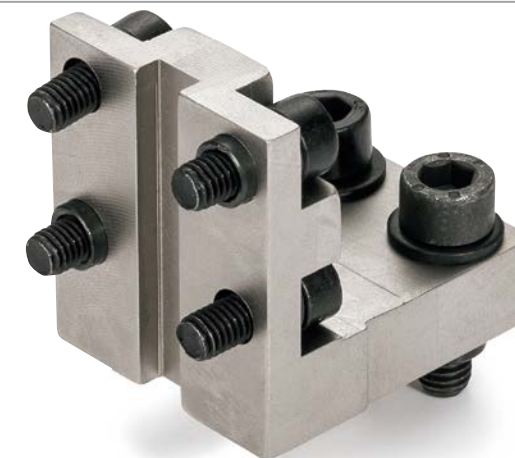
品番	B	A	A1	A2	B1	B2	C	C1	C2	d1	d2	M1	M2	L1	L2	H1	H2	質量 (g)
CLHD-32-T	32	38	31.5	-	17	22	37	17	15	9	7	M6	M5	18.5	7.5	10	10	170
CLHD-32-I	32	55	31.5	17	13	22	37	17	15	9	7	M6	M5	18.5	7.5	10	10	190
CLHD-42-T	42	54.5	45.9	-	23	30	48.5	25	17.5	11	9	M8	M6	23.5	10	12	12	360
CLHD-42-I	42	77.5	45.9	23	17	30	50.5	25	19.5	11	9	M8	M6	23.5	10	14	12	280
CLHD-52-T	52	63	53	-	30	37	61	30	23.5	13	11	M10	M8	28	13.5	14	14	650
CLHD-52-I	52	93	53	30	20	37	63	30	25.5	13	11	M10	M8	28	13.5	16	14	450
CLHD-62-T	62	73.5	63.5	-	40	44	83.5	47	27	13	13	M10	M10	28	13.5	16	16	730
CLHD-62-I	62	113.5	63.5	40	20	44	85.5	47	29	13	13	M10	M10	28	13.5	18	16	780

● 使用例



● 適用サイズ

品番	パワークランパー適用サイズ
CLHD-32	CLPV-20
CLHD-42	CLPV-32
CLHD-52	CLPV-40
CLHD-62	CLPV-50



● 関連商品

パワークランパー用センタリングガイドブッシュ **CLGB** があります。



- 品番指定 ※価格・納期はNBKウェブサイトをご覧ください。

CLHD-32-T

