

- 空気圧式の高性能クランプ。ワークのクランプ、保持、把持、位置決めに。
- 小型かつ大きなクランプ力。本体を垂直に取りつけた場合、クランプ力は垂直方向に発生します。
- 最大クランプ力は、クランプアームがストロークエンドに達した時点で発生します。高いクランプ力を得るためにはクランプアームができるだけストロークエンドに近い位置でクランプさせてください。
- クランプアームが一定の位置を超えると自己保持機構によりクランプ位置で保持されます。
- クランプアームは高速で動作しますが、ストロークエンド付近で減速するので、通常空気圧による減圧などの速度調整は必要ありません。
- 高寿命。(参考寿命2000万回)
- クランプ機構にはニードルベアリングを内蔵し、摩擦を低減。
- 空気圧シリンダとクランプ機構を一体化しているため、高い堅牢性があります。
- 通常使用圧力：0.6MPa  
最大使用可能圧力：1MPa

● 材質・仕上げ

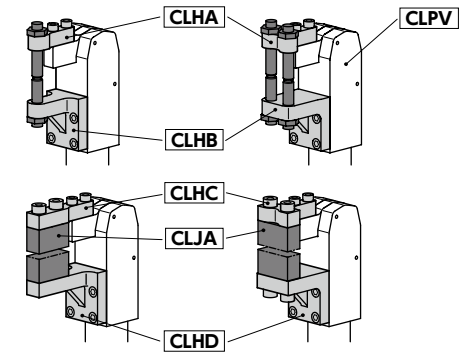
	<b>CLPV</b>	RoHS
本体	スチール(S45C相当) 無電解ニッケルメッキ	

- 取り付け  
CLPVは、取り付けねじとパワークランパー用センタリングガイドブッシュCLGBを使用して取り付けます。内部のねじ穴に直接取り付けるか、貫通穴として取り付けることができます。パワークランパー用クランプカラーCLCAを使用してパワークランパーのシリンダーに直接取り付けることもできます。空気圧はパワークランパー底部のエアコネクションから供給します。(+)と記されたエアコネクションから空気圧を供給するとクランプし、(-)と記されたエアコネクションから空気圧を供給するとクランプを解除できます。

詳細は取扱説明書をご確認ください。\*1

\*1: 取扱説明書は英語版のみとなっております。

● 使用例

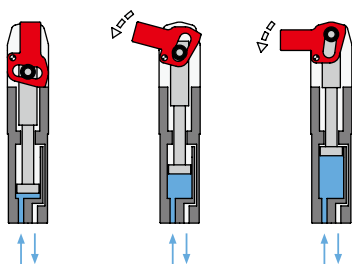


単位: mm

品番	最大クランプトルク (N・m)*1	クランプ力 F <sub>S</sub> (N)*1	保持力 F <sub>H</sub> (N)*1	A	A <sub>1</sub>	A <sub>2</sub>	A <sub>3</sub>	A <sub>4</sub>	A <sub>5</sub>	A <sub>6</sub>	A <sub>7</sub>	B <sub>1</sub>	B <sub>2</sub>	B <sub>3</sub>	D	d <sub>1</sub>	d <sub>2</sub>	M <sub>1</sub>	M <sub>2</sub>	L	L <sub>f</sub>	H	H <sub>1</sub>	T	s	質量 (g)
CLPV-20	60	2220	7030	32	22	13	37.5	27	21.5	12	4.5	27	7.5	17	28	7	4.2	M5	M5	150	13	16	51	10	70	640
CLPV-32	150	4110	12876	42	30	22	52	36.5	31	18	6	36.5	10	25	40	9	5	M6	G1/8	206	15	21	75.5	12	91	1500
CLPV-40	300	6740	16943	52	37	25	63	44.5	37	22	7.5	44.5	13	30	50	11	6.8	M8	G1/8	244	18	26	91.5	16	104	2820
CLPV-50	475	9000	22666	62	44	35	74	52.5	43	27	8	52.5	12	47	60	13	8.5	M10	G1/8	279	21	31	114	18	110.5	3800

\*1: 0.6MPa時

## 構造



## ● 関連商品

CLPV用のカバー **CLCV** があります。



クランピングボルト用ホルダー **CLHA** があります。



クランピング用スタティックホルダー **CLHB** があります。



クランプジョー用ホルダー **CLHC** があります。



クランプジョー用スタティックホルダー **CLHD** があります。



パワークランパー用クランプカラー **CLCA** があります。



## ⚠ 使用上の注意

- 本体周辺に安全装置(保護柵など)を設置してください。
- 使用する前に、使用目的に関連した注意事項(安全上の注意、訓練を受けた資格者の有無、供給空気圧)が遵守されていることを確認してください。
- **CLPV**には安全装置はついていません。
- クランプアームをセットする際に、指を挟んだり、圧迫したりする危険性があります。クランプ動作中は、**CLPV**に触れないでください。クランプアームの作業を行う場合は、まず空気圧の供給を遮断してください。
- 供給空気圧力は1MPaを超えないようにしてください。通常の使用圧力は0.6MPaです。
- クランプ状態では高いクランプ力を発生し、機械的な自己保持機構により、空気圧の供給が途絶えてもその力は維持されますので、装置の緊急停止ボタンではクランプは解除されません。
- クランプの自己保持機構を手動で解除すると、クランプアームが突然開くことがあります。そのため、クランプアームの可動範囲には絶対に触れないでください。
- **CLPV**にはクランプ動作時のエンドポジションダンパーが内蔵されており、エンドポジション付近で減速しますが、クランプ解除動作時のエンドポジションダンパーは内蔵されていないため、減速しません。このため、クランプ解除動作時にクランプアームにかかるトルクが表の最大許容トルクの値を超えないようにしてください。
- 不具合が発生した場合は、**CLPV**を操作しないでください。メンテナンスは、機械を停止させ、空気圧をかけない状態で行ってください。メンテナンス終了後は、すべての保護装置を正しい動作状態に再装着してください。

品番	最大許容トルク(N・m)
CLPV-20	1
CLPV-32	1.25
CLPV-40	1.5
CLPV-50	3

- 品番指定 ※価格・納期はNBKウェブサイトをご覧ください。

## CLPV-20

