



● 材質・仕上げ



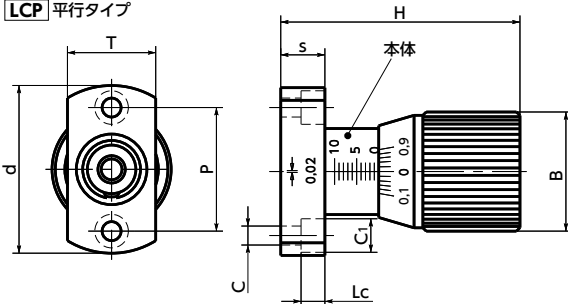
	LCP / LCV
本体	SUM22L 三価クロメート処理
ノブ	アルミニウム合金 アルマイト処理(黒)
ハブカバー	ナイロン6(ライトグレー)

● 品番指定 ※価格・納期はNBKウェブサイトをご覧ください。

LCP-27-L



LCP 平行タイプ



● おねじ部品を取りつけることで、マイクロメータと同様の正確な位置決めが可能です。

● 2種類の取り付け方向を標準化。◀1

LCP ——— 平行タイプ

LCV ——— 垂直タイプ

● 本体の目盛り方向は2種類から選択できます。◀3

LCP-L **LCV-L** ——— 左回転で増加

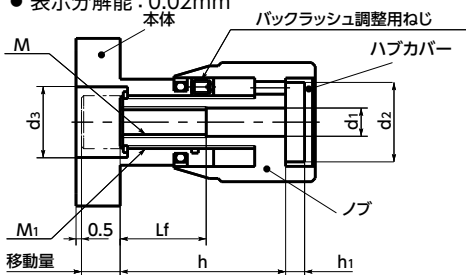
LCP-R **LCV-R** ——— 右回転で増加

● 移動量

LCP-27 **LCV-27** —10mm

LCP-34 **LCV-34** —15mm

● 表示分解能: 0.02mm



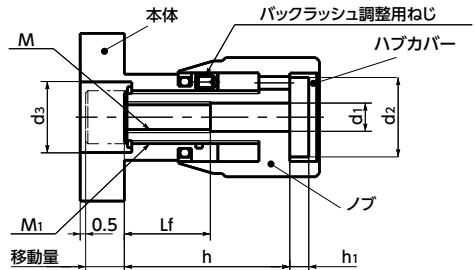
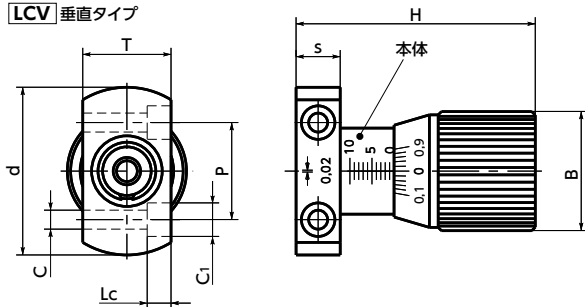
● 図面に示す本体目盛りは **LCP-R** のものです。 **LCP-L** は目盛りの増減方向が逆になります。

LCP-L 左回転で増加 **LCP-R** 右回転で増加

単位: mm

品番 平行タイプ	B	C1	C	d	d1	d2	d3	P	H	h	h1	Lc	Lf	M(並目)		M1(細目)		s	T	質量(g)
														ねじの呼び	ピッチ	ねじの呼び	ピッチ			
LCP-27-L	27	8	4.3	38	6.4	18	16	28	54	37.5	4.3	4.5	19.5	M6	1	M12	1	10	20	103
LCP-27-R	27	8	4.3	38	6.4	18	16	28	54	37.5	4.3	4.5	19.5	M6	1	M12	1	10	20	103
LCP-34-L	34	9.5	5.3	50	8.5	23	19	36	67	45.5	4.2	5.5	23.5	M8	1.25	M16	1	11	25	206
LCP-34-R	34	9.5	5.3	50	8.5	23	19	36	67	45.5	4.2	5.5	23.5	M8	1.25	M16	1	11	25	206

LCV 垂直タイプ



● 図面に示す本体目盛りは **LCV-R** のものです。 **LCV-L** は目盛りの増減方向が逆になります。

LCV-L 左回転で増加 **LCV-R** 右回転で増加

単位: mm

品番 垂直タイプ	B	C1	C	d	d1	d2	d3	P	H	h	h1	Lc	Lf	M(並目)		M1(細目)		s	T	質量(g)
														ねじの呼び	ピッチ	ねじの呼び	ピッチ			
LCV-27-L	27	8	4.3	38	6.4	18	16	22	54	37.5	4.3	4.5	19.5	M6	1	M12	1	10	20	103
LCV-27-R	27	8	4.3	38	6.4	18	16	22	54	37.5	4.3	4.5	19.5	M6	1	M12	1	10	20	103
LCV-34-L	34	9.5	5.3	50	8.5	23	19	30	67	45.5	4.2	5.5	23.5	M8	1.25	M16	1	11	25	206
LCV-34-R	34	9.5	5.3	50	8.5	23	19	30	67	45.5	4.2	5.5	23.5	M8	1.25	M16	1	11	25	206

🧼 クリーン洗浄・クリーン梱包 → P. xxxx

🔧 ねじ組み合わせ → P. xxxx

🔪 ねじカット → P. xxxx

🌀 ゆるみ止め → P. xxxx

🔦 レーザ刻印 → P. xxxx

対応不可

対応不可

対応不可

対応不可

対応可・別料金