

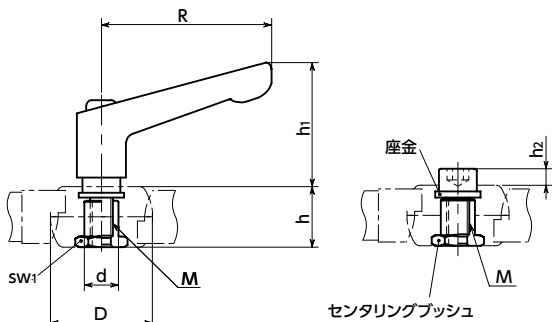
# LXLS セレーションロック用ジョイントセット



SUS ステンレス

**LXLS-K** クランプレバー

**LXLS-S** 六角穴付きボルト



- 接続部つきセレーションロック **LXSS** 用の連結固定部品です。
- タイプは2種類。品番の末尾記号により選択できます。

**LXLS-K** ————— クランプレバー

**LXLS-S** ————— 六角穴付きボルト

- センタリングブッシュにより、セレーションロックの中心軸が維持され、ねじをゆるめた状態でのセレーションロックの回転をサポートします。
- セレーションロック用ばね **LXT** (→ P.xxxx) と組み合わせることで、ねじをゆるめた時セレーションが自動で離れ、回転操作が容易になります。

● 材質・仕上げ



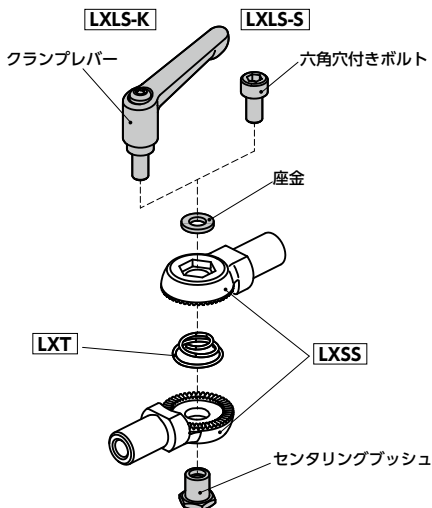
	LXLS-K	LXLS-S
クランプレバー	亜鉛ダイカスト 静電塗装(つや消し黒)	—
六角穴付きボルト	—	SUS304相当
センタリングブッシュ	SUS303	SUS303
座金	SUS304相当	SUS304相当

**LXLS-K** クランプレバー **LXLS-S** 六角穴付きボルト

単位: mm

品番	D	d	M(並目)		h	h1	h2	R	sw1	質量(g)
			ねじの呼び	ピッチ						
<b>LXLS-27-K</b>	27	9	M5	0.8	16	33	—	45	12	43
<b>LXLS-32-K</b>	32	9	M5	0.8	19	33	—	45	12	45
<b>LXLS-40-K</b>	40	11	M6	1	24	42.5	—	63	14	97
<b>LXLS-27-S</b>	27	9	M6	1	16	—	4.6	—	12	12
<b>LXLS-32-S</b>	32	9	M6	1	19	—	4.6	—	12	14
<b>LXLS-40-S</b>	40	11	M8	1.25	24	—	5.6	—	14	27

● 組み立て方法



● 組み立て例



- 品番指定 ※価格・納期はNBKウェブサイトをご覧ください。

## LXLS-27-K



クリーン洗浄・クリーン梱包 → P.xxxx	ねじ組み合わせ → P.xxxx	ねじカット → P.xxxx	ゆるみ止め → P.xxxx	レーザ刻印 → P.xxxx
対応不可	対応不可	対応不可	対応不可	対応不可