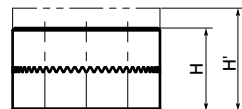
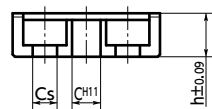
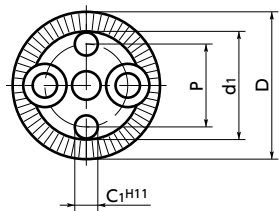


LXP-R-A リーマ穴・前面取りつけ

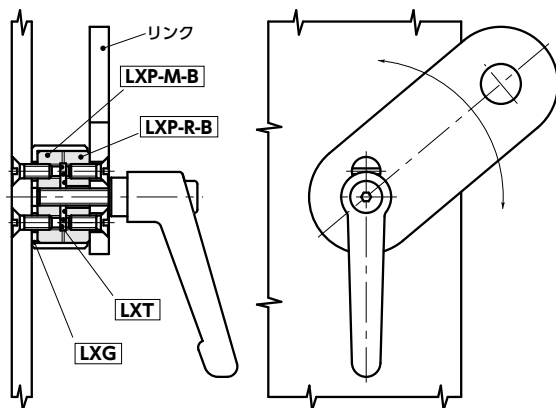


● 材質・仕上げ

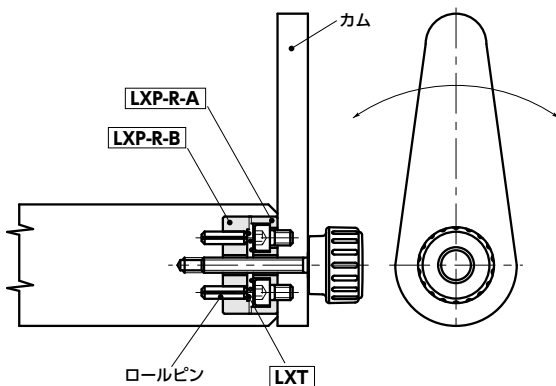
	LXP	
本体	焼結合金 スチーム処理(黒)	

● 使用例

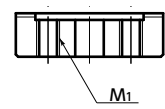
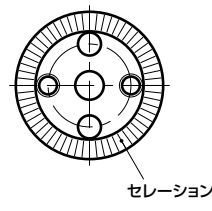
リンクの角度調整および固定。



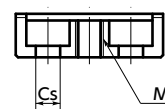
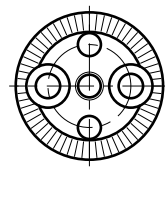
カムの位相調整および固定。



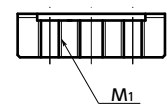
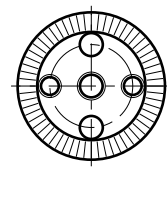
LXP-R-B リーマ穴・背面取りつけ



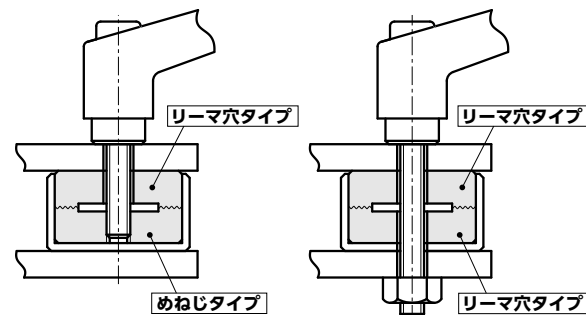
LXP-M-A めねじ・前面取りつけ



LXP-M-B めねじ・背面取りつけ



- 回転方向の割り出し・位置決め部品。
- 歯数は60歯・48歯の2種類。同一歯数のセレーションロック2個を組み合わせたことで、以下の割り出しができます。
LXP--**-****——60歯
 6°またはその整数倍の角度、すなわち、2・3・4・5・6・10・12・15・20・30の分割で割り出しができます。
LXP--**-**-48**——48歯
 7.5°またはその整数倍の角度、すなわち、2・3・4・6・8・12・16・24の分割で割り出しができます。
- セレーションロックの組み合わせにはつぎの2種類の方法があります。



● タイプは4種類。

- LXP-R-A** —— リーマ穴・前面取りつけ
- LXP-R-B** —— リーマ穴・背面取りつけ
- LXP-M-A** —— めねじ・前面取りつけ
- LXP-M-B** —— めねじ・背面取りつけ

● 品番指定 ※価格・納期はNBKウェブサイトをご覧ください。

LXP-22-R-A-48

● 関連商品

セレーションロック用ガイド **LXG** を使用することで、セレーションロックをゆるめた状態での回転操作が容易に行えます。



セレーションロック用ばね **LXT** と組み合わせて使用することで、セレーションロックをゆるめた際、自動的にセレーションのかみ合いがはずれます。



LXP-R-A リーマ穴・前面取りつけ **LXP-R-B** リーマ穴・背面取りつけ **LXP-M-A** めねじ・前面取りつけ **LXP-M-B** めねじ・背面取りつけ 単位: mm

品番	D	d1	P	C1	Cs	M1(並目) ねじの呼び	ピッチ	H	H' min.	h*1	C	M(並目) ねじの呼び	ピッチ	歯数	質量(g)
LXP-22-R-A	22	15.5	12	3	3.2	-	-	13	13.6	6.5	4.2	-	-	60	13
LXP-27-R-A	27	19.5	15	4	4.3	-	-	15	15.7	7.5	5.2	-	-	60	21
LXP-32-R-A	32	23.5	18	5	5.3	-	-	18	18.9	9	6.2	-	-	60	36
LXP-40-R-A	40	30	23	6	6.3	-	-	23	24.3	11.5	8.2	-	-	60	73
LXP-22-R-A-48	22	15.5	12	3	3.2	-	-	13	13.6	6.5	4.2	-	-	48	13
LXP-27-R-A-48	27	19.5	15	4	4.3	-	-	15	15.7	7.5	5.2	-	-	48	22
LXP-32-R-A-48	32	23.5	18	5	5.3	-	-	18	18.9	9	6.2	-	-	48	36
LXP-40-R-A-48	40	30	23	6	6.3	-	-	23	24.3	11.5	8.2	-	-	48	72
LXP-22-R-B	22	15.5	12	3	-	M3	0.5	13	13.6	6.5	4.2	-	-	60	14
LXP-27-R-B	27	19.5	15	4	-	M4	0.7	15	15.7	7.5	5.2	-	-	60	24
LXP-32-R-B	32	23.5	18	5	-	M5	0.8	18	18.9	9	6.2	-	-	60	40
LXP-40-R-B	40	30	23	6	-	M6	1	23	24.3	11.5	8.2	-	-	60	80
LXP-22-R-B-48	22	15.5	12	3	-	M3	0.5	13	13.6	6.5	4.2	-	-	48	13
LXP-27-R-B-48	27	19.5	15	4	-	M4	0.7	15	15.7	7.5	5.2	-	-	48	24
LXP-32-R-B-48	32	23.5	18	5	-	M5	0.8	18	18.9	9	6.2	-	-	48	36
LXP-40-R-B-48	40	30	23	6	-	M6	1	23	24.3	11.5	8.2	-	-	48	80
LXP-22-M-A	22	15.5	12	3	3.2	-	-	13	13.6	6.5	-	M4	0.7	60	13
LXP-27-M-A	27	19.5	15	4	4.3	-	-	15	15.7	7.5	-	M5	0.8	60	22
LXP-32-M-A	32	23.5	18	5	5.3	-	-	18	18.9	9	-	M6	1	60	37
LXP-40-M-A	40	30	23	6	6.3	-	-	23	24.3	11.5	-	M8	1.25	60	74
LXP-22-M-A-48	22	15.5	12	3	3.2	-	-	13	13.6	6.5	-	M4	0.7	48	13
LXP-27-M-A-48	27	19.5	15	4	4.3	-	-	15	15.7	7.5	-	M5	0.8	48	22
LXP-32-M-A-48	32	23.5	18	5	5.3	-	-	18	18.9	9	-	M6	1	48	36
LXP-40-M-A-48	40	30	23	6	6.3	-	-	23	24.3	11.5	-	M8	1.25	48	73
LXP-22-M-B	22	15.5	12	3	-	M3	0.5	13	13.6	6.5	-	M4	0.7	60	14
LXP-27-M-B	27	19.5	15	4	-	M4	0.7	15	15.7	7.5	-	M5	0.8	60	24
LXP-32-M-B	32	23.5	18	5	-	M5	0.8	18	18.9	9	-	M6	1	60	41
LXP-40-M-B	40	30	23	6	-	M6	1	23	24.3	11.5	-	M8	1.25	60	80
LXP-22-M-B-48	22	15.5	12	3	-	M3	0.5	13	13.6	6.5	-	M4	0.7	48	13
LXP-27-M-B-48	27	19.5	15	4	-	M4	0.7	15	15.7	7.5	-	M5	0.8	48	22
LXP-32-M-B-48	32	23.5	18	5	-	M5	0.8	18	18.9	9	-	M6	1	48	36
LXP-40-M-B-48	40	30	23	6	-	M6	1	23	24.3	11.5	-	M8	1.25	48	81

*1: h寸法は歯の中間までの高さです。

クリーン洗浄・クリーン梱包 → P. xxxx	ねじ組み合わせ → P. xxxx	ねじカット → P. xxxx	ゆるみ止め → P. xxxx	レーザ刻印 → P. xxxx
対応不可	対応不可	対応不可	対応不可	対応不可