

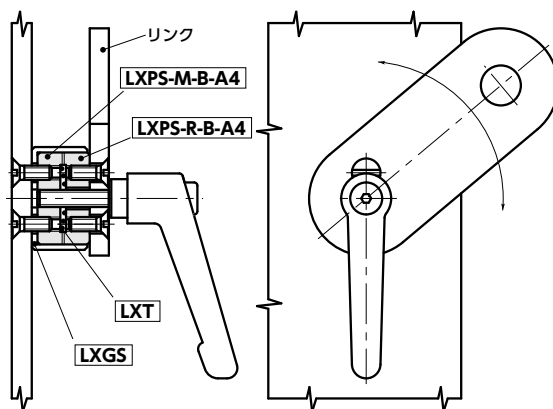
● 材質・仕上げ

	LXPS
本体	SUS316L

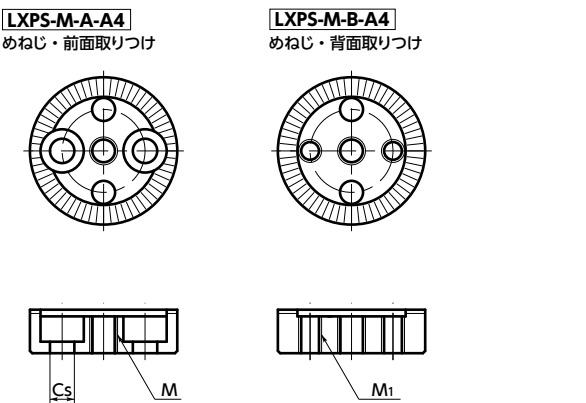
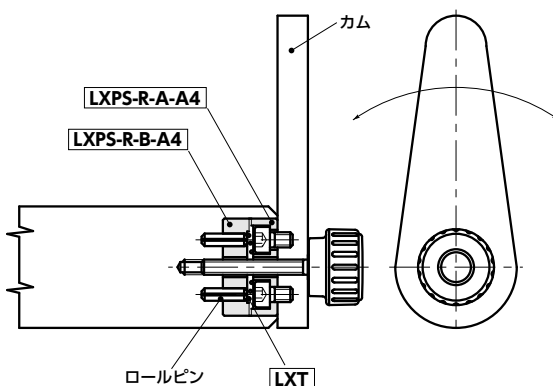


● 使用例

リンクの角度調整および固定。

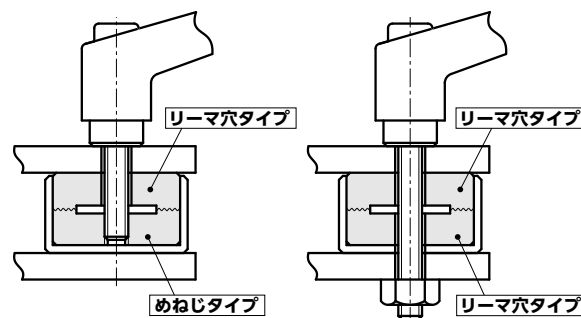


カムの位相調整および固定。



- 回転方向の割り出し・位置決め部品。
- 耐蝕性にすぐれたステンレス製。
- 歯数は60歯・48歯の2種類。同一歯数のセレーションロック2個を組み合わせることで、以下の割り出しができます。
LXPS-*-***** — 60歯
 6°またはその整数倍の角度、すなわち、2・3・4・5・6・10・12・15・20・30の分割で割り出しができます。
LXP-*-***-48** — 48歯
 7.5°またはその整数倍の角度、すなわち、2・3・4・6・8・12・16・24の分割で割り出しができます。

- セレーションロックの組み合わせにはつぎの2種類の方法があります。



- タイプは4種類。
LXPS-R-A-A4 — リーマ穴・前面取りつけ
LXPS-R-B-A4 — リーマ穴・背面取りつけ
LXPS-M-A-A4 — めねじ・前面取りつけ
LXPS-M-B-A4 — めねじ・背面取りつけ

- 品番指定 ※価格・納期はNBKウェブサイトをご覧ください。

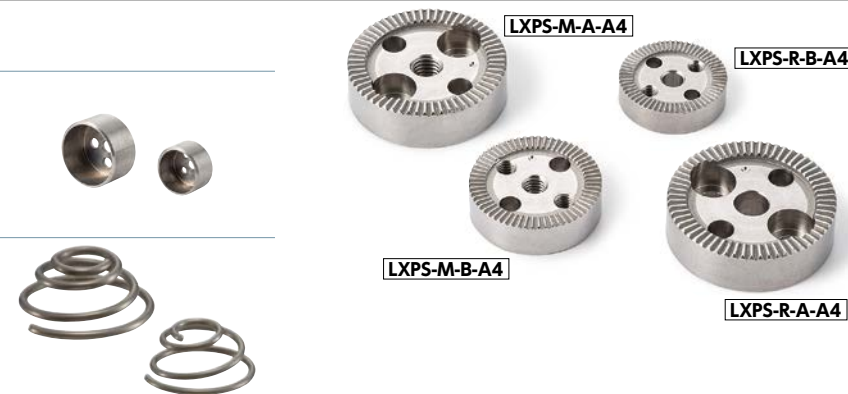
LXPS-22-R-A-48-A4



● 関連商品

セレーションロック用ガイド **LXGS** を使用することで、セレーションロックをゆるめた状態での回転操作が容易に行えます。

セレーションロック用ばね **LXT** と組み合わせて使用することで、セレーションロックをゆるめた際、自動的にセレーションのかみ合いがはずれます。



LXPS-R-A-A4 リーマ穴・前面取りつけ **LXPS-R-B-A4** リーマ穴・背面取りつけ
LXPS-M-A-A4 めねじ・前面取りつけ **LXPS-M-B-A4** めねじ・背面取りつけ

単位: mm

品番	D	d1	P	C1	Cs	M1(並目)		H	H' min.	h*1	C	M(並目)		歯数	質量(g)
						ねじの呼び	ピッチ					ねじの呼び	ピッチ		
LXPS-22-R-A-A4	22	15.5	12	3	3.2	-	-	13	13.6	6.5	4.2	-	-	60	16
LXPS-27-R-A-A4	27	19.5	15	4	4.3	-	-	15	15.7	7.5	5.2	-	-	60	24
LXPS-32-R-A-A4	32	23.5	18	5	5.3	-	-	18	18.9	9	6.2	-	-	60	35
LXPS-40-R-A-A4	40	30	23	6	6.3	-	-	23	24.3	11.5	8.2	-	-	60	60
LXPS-22-R-A-48-A4	22	15.5	12	3	3.2	-	-	13	13.6	6.5	4.2	-	-	48	20
LXPS-27-R-A-48-A4	27	19.5	15	4	4.3	-	-	15	15.7	7.5	5.2	-	-	48	20
LXPS-32-R-A-48-A4	32	23.5	18	5	5.3	-	-	18	18.9	9	6.2	-	-	48	35
LXPS-40-R-A-48-A4	40	30	23	6	6.3	-	-	23	24.3	11.5	8.2	-	-	48	71
LXPS-22-R-B-A4	22	15.5	12	3	-	M3	0.5	13	13.6	6.5	4.2	-	-	60	16
LXPS-27-R-B-A4	27	19.5	15	4	-	M4	0.7	15	15.7	7.5	5.2	-	-	60	20
LXPS-32-R-B-A4	32	23.5	18	5	-	M5	0.8	18	18.9	9	6.2	-	-	60	44
LXPS-40-R-B-A4	40	30	23	6	-	M6	1	23	24.3	11.5	8.2	-	-	60	80
LXPS-22-R-B-48-A4	22	15.5	12	3	-	M3	0.5	13	13.6	6.5	4.2	-	-	48	11
LXPS-27-R-B-48-A4	27	19.5	15	4	-	M4	0.7	15	15.7	7.5	5.2	-	-	48	24
LXPS-32-R-B-48-A4	32	23.5	18	5	-	M5	0.8	18	18.9	9	6.2	-	-	48	39
LXPS-40-R-B-48-A4	40	30	23	6	-	M6	1	23	24.3	11.5	8.2	-	-	48	77
LXPS-22-M-A-A4	22	15.5	12	3	3.2	-	-	13	13.6	6.5	-	M4	0.7	60	15
LXPS-27-M-A-A4	27	19.5	15	4	4.3	-	-	15	15.7	7.5	-	M5	0.8	60	24
LXPS-32-M-A-A4	32	23.5	18	5	5.3	-	-	18	18.9	9	-	M6	1	60	35
LXPS-40-M-A-A4	40	30	23	6	6.3	-	-	23	24.3	11.5	-	M8	1.25	60	70
LXPS-22-M-A-48-A4	22	15.5	12	3	3.2	-	-	13	13.6	6.5	-	M4	0.7	48	12
LXPS-27-M-A-48-A4	27	19.5	15	4	4.3	-	-	15	15.7	7.5	-	M5	0.8	48	20
LXPS-32-M-A-48-A4	32	23.5	18	5	5.3	-	-	18	18.9	9	-	M6	1	48	35
LXPS-40-M-A-48-A4	40	30	23	6	6.3	-	-	23	24.3	11.5	-	M8	1.25	48	100
LXPS-22-M-B-A4	22	15.5	12	3	-	M3	0.5	13	13.6	6.5	-	M4	0.7	60	16
LXPS-27-M-B-A4	27	19.5	15	4	-	M4	0.7	15	15.7	7.5	-	M5	0.8	60	20
LXPS-32-M-B-A4	32	23.5	18	5	-	M5	0.8	18	18.9	9	-	M6	1	60	44
LXPS-40-M-B-A4	40	30	23	6	-	M6	1	23	24.3	11.5	-	M8	1.25	60	80
LXPS-22-M-B-48-A4	22	15.5	12	3	-	M3	0.5	13	13.6	6.5	-	M4	0.7	48	20
LXPS-27-M-B-48-A4	27	19.5	15	4	-	M4	0.7	15	15.7	7.5	-	M5	0.8	48	24
LXPS-32-M-B-48-A4	32	23.5	18	5	-	M5	0.8	18	18.9	9	-	M6	1	48	39
LXPS-40-M-B-48-A4	40	30	23	6	-	M6	1	23	24.3	11.5	-	M8	1.25	48	78

*1: h寸法は歯の中間までの高さです。

クリーン洗浄・クリーン梱包 → P.0000	ねじ組み合わせ → P.0000	ねじカット → P.0000	ゆるみ止め → P.0000	レーザー刻印 → P.0000
対応不可	対応不可	対応不可	対応不可	対応不可