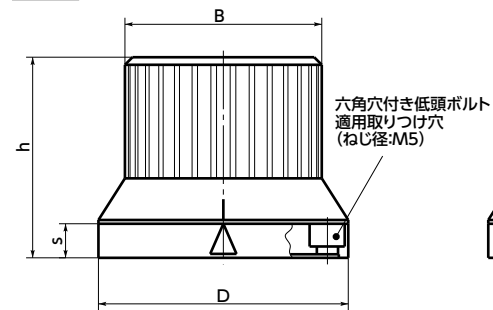
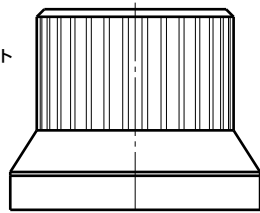


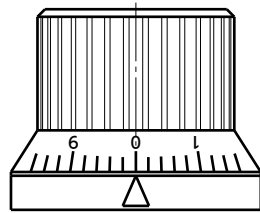
LXZ-A



LXZ-B



LXZ-S



- タイプは3種類。◀3
- LXZ-A — 指針つき
- LXZ-B — 無地
- LXZ-S — スケール(0~9)・ライン(100等分)つき
- 360°にわたり、時計回り・反時計回りのどちらの回転に対しても微妙な位置決めができます。ノブを回さないかぎり、シャフトは固定され、回転しません。
- 全商品に六角穴付き低頭ボルト(M5×12)が付属しています。

● 材質・仕上げ



	LXZ
ロケーションリング	SUJ2 焼入れ(硬度64±2HRC)
プシュ	SUJ2 焼入れ(硬度64±2HRC)
ノブ	アルミニウム アルマイト処理(黒)
スケールリング	アルミニウム アルマイト処理(黒)

単位: mm

品番 指針つき	品番 無地	品番 スケールつき	D	C	b	B	h	Lc	Pcs	s	t	質量 (g)
LXZ-66-C12-A	LXZ-66-C12-B	LXZ-66-C12-S	66	12	4	52	53	37	55	9	1.1	570
LXZ-66-C14-A	LXZ-66-C14-B	LXZ-66-C14-S	66	14	5	52	53	37	55	9	1.3	560

- 品番指定 ※価格・納期はNBKウェブサイトをご覧ください。

LXZ-66-C12-A



● LXZ-Sの内部メカニズム



● 構造

アジャスタブルメカニズムは位置合わせや角度調整のためのメカニズムで、プシュとロケーションリングとにあるローラーの楔作用により、シャフトを強力にロック。ノブを回さないかぎり、シャフトは回転しません。アジャスタブルメカニズムはつぎのパーツで構成されています。

- プシュ
キーあるいはピンなどによりシャフトに固定します。
- ロケーションリング
付属の六角穴付き低頭ボルト(M5×12mm)3本を使用して機械・装置に固定します。プシュ(=シャフト)はロケーションリングに対して自由に回転します。
- スケールリング
スケールリングはねじによりプシュに固定されています。プシュ(=シャフト)が回転すると連動してスケールリングも回転します。取りはずしが可能で、目盛り・シンボルマークなどの加工ができます。
- ローラー
2本のローラーがスプリングによりプシュとロケーションリングとの間にはさまれています。2本のローラーの楔作用により、プシュはロケーションリングに固定されています。
- ノブ
ノブにつけられた2本のピンの作用により、プシュ(=シャフト)を自由に回転させることができます。

● 使用方法

- ①ノブを回転させると、一方のピンがローラーに当たり、ローラーが固定位置からはずれ、プシュ(=シャフト)はロケーションリングから解放されます。
- ②このとき、他方のピンがプシュを押すことにより、プシュ(=シャフト)はノブに連動して回転します。
- ③任意の位置でノブの回転を止めれば、ローラーはスプリングの力でもとの固定位置にもどり、プシュ(=シャフト)はロケーションリングに対して再びロックされます。
- ④ノブを回さないかぎり、シャフトは固定され、回転しません。

