

- セレーションロック **LXP** 専用ガイド。
- セレーションロックをゆるめた状態での回転操作が容易に行えます。

- 材質・仕上げ



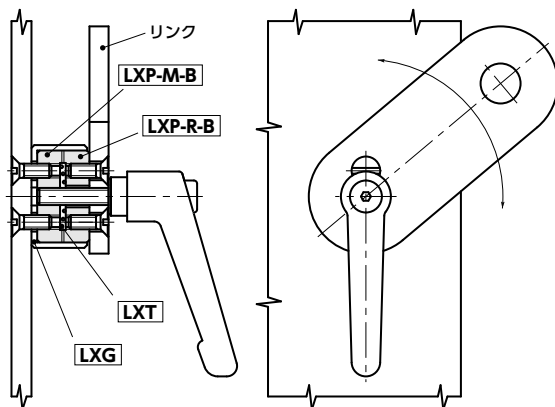
	<b>LXG</b>
本体	SUM22L 四三酸化鉄皮膜(黒)

単位: mm

品番	$d_1$	$D$	$h$	適用セレーションロック	質量 (g)
<b>LXG-22</b>	22	26	14.5	LXP-22	20
<b>LXG-27</b>	27	31	16.5	LXP-27	28
<b>LXG-32</b>	32	36	19.5	LXP-32	38
<b>LXG-40</b>	40	44	24.5	LXP-40	59

- 使用例

リンクの角度調整および固定。



- 関連商品

セレーションロック **LXP**



- 品番指定 ※価格・納期はNBKウェブサイトをご覧ください。

**LXG-22**



クリーン洗浄・クリーン梱包 対応不可	ねじ組み合わせ 対応不可	ねじカット 対応不可	ゆるみ止め 対応不可	レーザ刻印 対応不可
-----------------------	-----------------	---------------	---------------	---------------