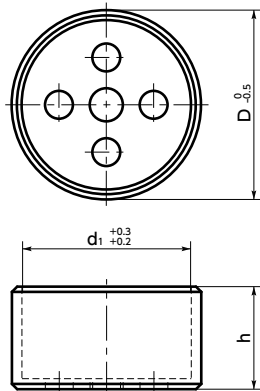


LXGS セレーションロック用ガイド(ステンレス製)



SUS ステンレス



- セレーションロック **LXPS** 専用ガイド。
- 耐蝕性にすぐれたステンレス製。
- セレーションロックをゆるめた状態での回転操作が容易に行えます。

- 材質・仕上げ



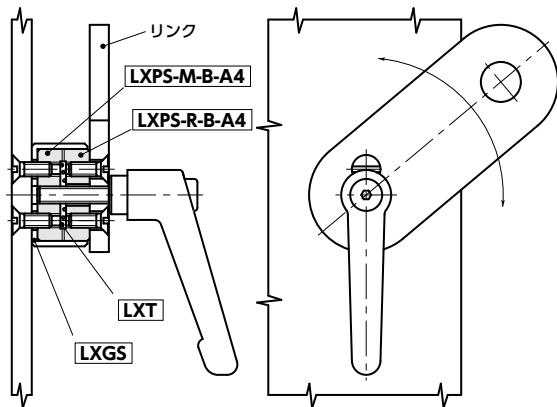
	LXGS
本体	SUS303

単位: mm

品番	d1	D	h	適用セレーションロック	質量(g)
LXGS-22	22	26	14.5	LXPS-22-A4	20
LXGS-27	27	31	16.5	LXPS-27-A4	28
LXGS-32	32	36	19.5	LXPS-32-A4	39
LXGS-40	40	44	24.5	LXPS-40-A4	64

● 使用例

リンクの角度調整および固定。



● 関連商品

セレーションロック **LXPS**



- 品番指定 ※価格・納期はNBKウェブサイトをご覧ください。

LXGS-22



クリーン洗浄・クリーン梱包 対応不可	ねじ組み合わせ 対応不可	ねじカット 対応不可	ゆるみ止め 対応不可	レーザ刻印 対応不可
-----------------------	-----------------	---------------	---------------	---------------