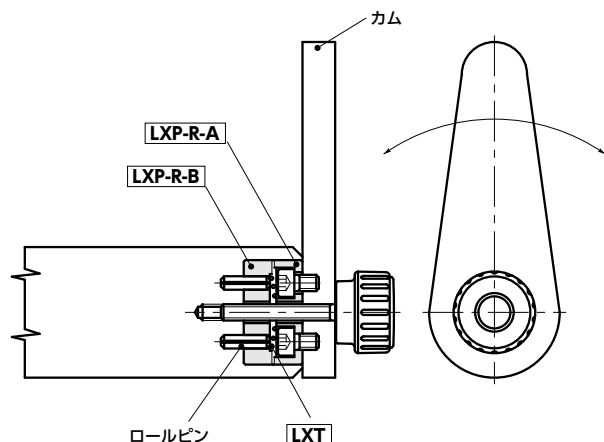


単位: mm

品番	d	適用セレーションロック	ばねの力 (N)	質量 (g)
LXT-15	15	LXP-22	40	1
LXT-18	18	LXP-27	45	1
LXT-23	23	LXP-32	65	2
LXT-29	29	LXP-40	90	4

● 使用例

カムの位相調整および固定。



- セレーションロック専用ばね。以下の商品に使用できます。
セレーションロック **LXP** **LXPS**
セレーションロック接続部つき **LXSS**
- セレーションロックをゆるめたとき、自動的にセレーションのかみ合いがはずれます。
- 材質・仕上げ



	LXT
本体	SUS301

● 関連商品

セレーションロック **LXP**



ステンレス製のセレーションロック **LXPS**

接続部付きのステンレス製セレーションロック **LXSS**

- 品番指定 ※価格・納期はNBKウェブサイトをご覧ください。

LXT-15

商品記号

クリーン洗浄・クリーン梱包 → P. xxxx	ねじ組み合わせ → P. xxxx	ねじカット → P. xxxx	ゆるみ止め → P. xxxx	レーザ刻印 → P. xxxx
お問い合わせください	対応不可	対応不可	対応不可	対応不可