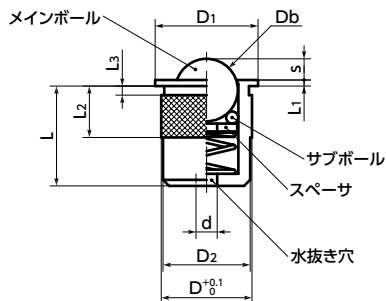


BRPIN-N ボールローラ(プランジャタイプ)



⚠ 使用上の注意

挿入タイプです。取り付け穴とのはめあいはすきまばめとしてください。



- プランジャ機能つきボールローラ。挿入タイプ。
- 本体部を挿入するため、高さを抑えることができます。
- 固定には接着剤を使用してください。
- 内部のスプリングにより偏荷重がある場合でも、均等に荷重を受けることができます。
- ワークの固定・位置決めなど一般的なボールプランジャとしても使用できます。ボールの回転が滑らかなため、メインボールと受け側の摩擦を低減します。
- 本体・メインボール共にポリアセタール製。ワークを傷つけません。
- 水抜き穴つき。洗浄が必要な食品製造ラインなどの用途に適しています。

● 用途

搬送・ワークの固定・位置決め/トルクリミット/割り出し

● 材質・仕上げ



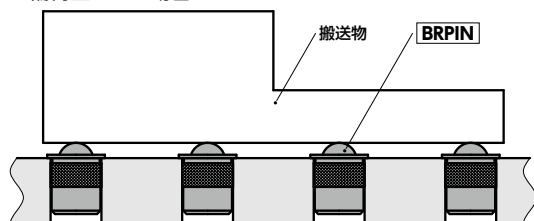
	BRPIN-N
本体	ポリアセタール(白)
メインボール	ポリアセタール(白)
サブボール	SUS440C(硬度55HRC以上)
スペーサ	ポリアセタール(白)
スプリング	SUS631J1

単位: mm

品番	D	D1	D2	L	s	L1	L2	L3	Db	d	荷重(N) min./max.	質量(g)
BRPIN-7-N	7	9	7	7.5	1.5	1	7.5	1	4.76	1.5	0.1 / 2	0.49
BRPIN-9-N	9	11	8.4	10	1.7	1	7	1	5.56	2.5	0.2 / 4	0.92
BRPIN-13-N	13	15	12.4	15	2.8	1	7	1.2	8.73	3	0.3 / 7	2.7
BRPIN-15-N	15	17	14.7	16.5	3.5	1	8.5	1.5	10.32	3.5	0.3 / 11	3.9
BRPIN-20-N	20	22	19.4	22.5	5.2	1.5	10.5	1.5	15.88	5.3	0.3 / 14	9.3
BRPIN-24-N	24	26	23.4	29	6.6	1.5	13.5	1.5	19.05	6.4	0.3 / 21	17

● 使用例

偏荷重がある場合に。



- 品番指定 ※価格・納期はNBKウェブサイトをご覧ください。

BRPIN-13-N

商品記号 D ポリアセタール製
メインボール

1. パラ売り → P.xxxx

1個から注文できるため対象外

2. クリーン洗浄・クリーン梱包 → P.xxxx

お問い合わせください

3. ねじカット → P.xxxx

対応不可

4. ゆるみ止め → P.xxxx

対応不可