

## ● 材質・仕上げ

	EOCL-200
本体	SUS304
六角穴付き止めねじ	SUSXM7



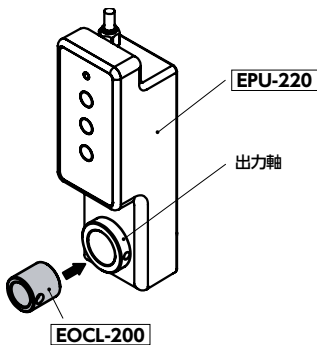
- EPU-210 (⇒ P.xxxx) EPU-220 (⇒ P.xxxx) 用カラー。
- EPU-210 EPU-220 の軸穴径を、回転軸に合わせて変更できます。
- 耐蝕性にすぐれたステンレス製。
- 全商品に六角穴付き止めねじが付属しています。

単位:mm

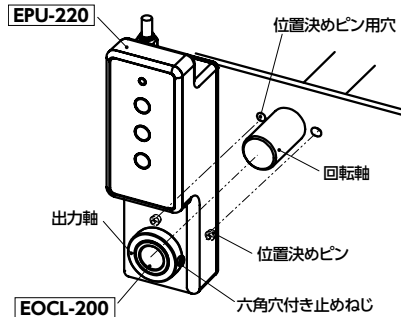
品番	d							質量 (g)
EOCL-200	6	8	10	12	14	15	16	19-46

## ● 取り付け

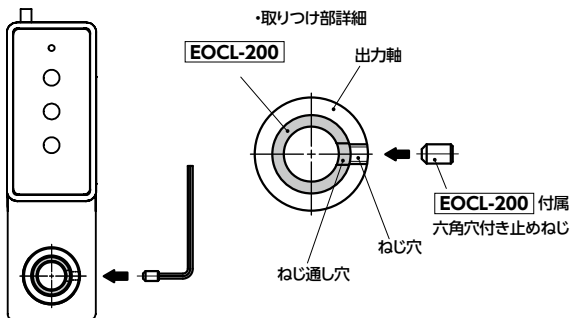
① EPU-210 または EPU-220 の出力軸に EOCL-200 を挿入してください。



③ EOCL-200 を取りつけた状態で EPU-210 または EPU-220 の出力軸に回転軸を通し、六角穴付き止めねじで固定してください。(推奨締めつけトルク: 2.8N・m)



② EPU-210 または EPU-220 の出力軸のねじ穴と EOCL-200 のねじ通し穴の位相を合わせ、EOCL-200 に付属の六角穴付き止めねじを取りつけてください。



## ⚠ 使用上の注意

EOCL-200 を使用する際は、EOCL-200 に付属の六角穴付き止めねじを使用してください。EPU-210 または EPU-220 に付属のねじを使用するとねじ長さが不足し、出力軸を適正に固定できない場合があります。

- 品番指定 ※価格・納期はNBKウェブサイトをご覧ください。

## EOCL-200 - 14

① ②

② 適用回転軸径は寸法表に記載のあるサイズから選択してください。

使用可能な地域：日本、アメリカ、カナダ、メキシコ、中国、韓国、台湾、欧州