

● 材質・仕上げ

	EPU-210-A-BL	EPU-210-B-BL	EPU-210-A-BK	EPU-210-B-BK
本体	ナイロン6(ブルー)	ナイロン6(ブルー)	ナイロン66(黒)	ナイロン66(黒)
出力軸	SUS304	SUS304	SUS304	SUS304
ケーブルクランプ	真鍮 ニッケルメッキ	真鍮 ニッケルメッキ	真鍮 ニッケルメッキ	真鍮 ニッケルメッキ
電源・通信ケーブル	耐油性PVC(つや消し黒)	耐油性PVC(つや消し黒)	耐油性PVC(つや消し黒)	耐油性PVC(つや消し黒)
コネクタ		亜鉛合金 ニッケルメッキ		亜鉛合金 ニッケルメッキ
六角穴付き止めねじ	SUSXM7	SUSXM7	SUSXM7	SUSXM7

● RoHS指令で制限される10化学物質を含有しません。

品番	質量(g)
<b>EPU-210-A-BK</b>	301
<b>EPU-210-A-BL</b>	301
<b>EPU-210-B-BK</b>	335
<b>EPU-210-B-BL</b>	335

⚠ 使用上の注意

- 取り付け・設定方法の詳細は「取扱説明書」をご確認ください。また、ご使用前には、取扱説明書の「安全に関する注意事項」、「EMCに関するご注意」を必ずお読みください。取扱説明書はNBKウェブサイトからダウンロードできます。
- 本商品の使用可能な国・地域は日本、アメリカ、カナダ、メキシコ、中国、台湾、韓国、欧州\*1となります。他の商品またはお客さまが使用されるシステム、装置等と組み合わせて使用する場合は、使用される国の規格・法規または規制の適合をお客さま自身でご確認ください。

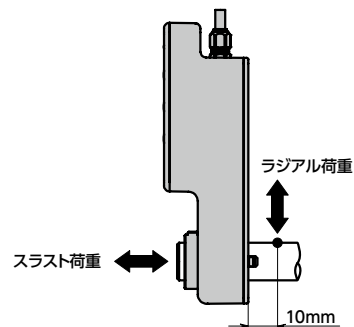
\*1: 欧州で使用できるユニットは、黒色(-BK)モデルのみとなります。

● 性能

電源電圧	DC24V ± 10%	
消費電流	待機	30mA
	定格	0.6A
	最大	1A
定格出力	5W	
定格回転数	60 ± 10rpm	
定格トルク	0.8N・m	
連続使用可能時間	1分以下*1	
出力軸の許容荷重	ラジアル荷重	19.6N*2
	スラスト荷重	19.6N*2
出力軸の保持トルク	0.7N・m*3	
停止精度	±5°	
入力	有線通信	RS-485 (Modbus RTU)
	IP保護等級	IP65
使用環境	温度	-5℃ ~ 50℃ (凍結がないこと)
	湿度	20%RH ~ 85%RH (結露がないこと)
	汚染度	3
	標高	海拔2000m以下

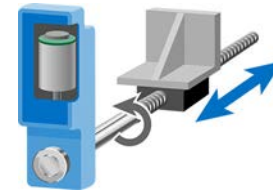
\*1: 連続使用後は10分程度の冷却時間を設けてください。

\*2: 出力軸の許容荷重



\*3: 参考値であり、保証値ではありません。

- 内蔵のモータが送りねじを回転させ、エンコーダで現在位置を把握して目標位置で停止。送りねじによる位置決め作業を自動化します。



- PCやPLCなどのホストに直接接続して制御できるため、専用の送受信機が不要です。\*1

\*1: PCで制御する場合、専用ソフトウェア **MOD-COM** が必要です。専用ソフトウェアは無料で提供しています。NBKウェブサイトからダウンロードしてください。(https://lp.nbk1560.com/contact-positioning-unit-2-contents-form-software-modcom.html) 専用ソフトウェアの機能により、最大1,000通りの段取りの登録が可能です。

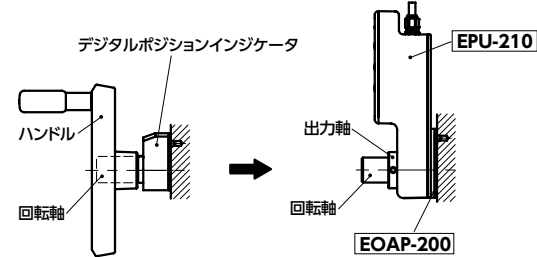
- 本体のボタン操作により、設定が可能のため、ホストに接続せず単体でも使用することも可能です。7セグメント表示で現在位置・目標位置が確認できます。



- 最大32台のユニットを一括制御可能。\*2

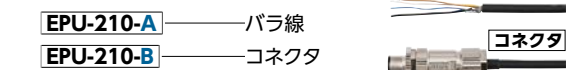
\*2: 複数のユニットを接続する場合は、別売のリピータハブ **EORP-200** (⇒ P.xxxx) をご利用いただくと、配線作業の負担を軽減し有線の接続を簡単に行うことができます。

- 既設の操作ハンドルを **EPU-210** に置き換えるだけで取りつけが完了。ハンドルとインジケータを組み合わせて使用する場合と比べて、薄型形状でコンパクトです。



- IP65の防塵・防水構造。粉塵や水がかかる環境でも安心して使用いただけます。
- 接続方式はRS-485 (Modbus RTU) です。

- 商品記号により、ケーブル端仕様を選択できます。リピータハブ **EORP-200** (⇒ P.xxxx) を使用する場合はコネクタタイプを選択してください。



● 関連商品

配線作業の負担を軽減し有線の接続を簡単に行うことができるリピータハブ **EORP-200** があります。



デジタルポジションインジケータから **EPU-210** に置き換える際、装置の既存の取り付け穴を活用できる専用プレート **EOAP-200** があります。



出力軸の軸穴径を、回転軸に合わせて変更できる専用カラー **EOCL-200** があります。



高トルクが必要な箇所には、定格トルクを増幅する高トルクアダプタ **EOAT-200** があります。



- 品番指定 ※価格・納期はNBKウェブサイトをご覧ください。

**EPU-210-B-BL**



使用可能な地域：日本、アメリカ、カナダ、メキシコ、中国、韓国、台湾、欧州\*1

\*1: 欧州で使用できるユニットは、黒色(-BK)モデルのみとなります。