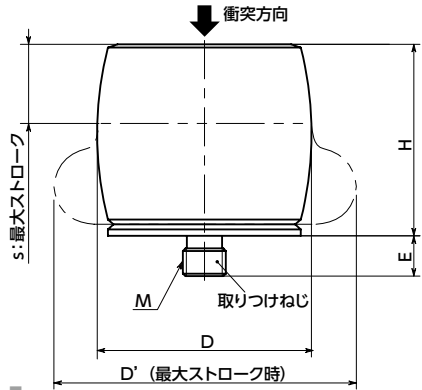


TPC-AS 高性能エラストマストッパ(ベーシックストップ) - 長寿命・高耐環境性 - スタンダードタイプ



寸法・性能

TPC-AS-M ショア硬さ：D40

品番	最大吸収エネルギー (J)	緊急時最大吸収エネルギー (J)	時間あたり最大吸収エネルギー (J/h)	最大ストローク s	H	D	D'	M(並目)		E (max.)	取り付けねじ*1 単体品番	質量*2 (g)
								ねじの呼び	ピッチ			
TPC-AS-15-14-M	2	3	60	7	15	14	19	M4	0.7	4	TPC-M4-A	2
TPC-AS-19-17-M	4	6	120	8	19	17	24	M5	0.8	5	TPC-M5-A	6
TPC-AS-21-20-M	6	7	180	11	21	20	27	M6	1	6	TPC-M6-A	8
TPC-AS-28-26-M	11.5	15	345	14	28	26	37	M6	1	6	TPC-M6-A	13
TPC-AS-32-31-M	23	26	690	16	32	31	44	M6	1	6	TPC-M6-A	20
TPC-AS-36-35-M	30	36	900	19	36	35	48	M6	1	6	TPC-M6-A	25
TPC-AS-38-37-M	34	42	1020	19	38	37	51	M6	1	6	TPC-M6-A	31
TPC-AS-41-41-M	48	63	1440	21	41	41	55	M12	1.75	12	TPC-M12-A	63
TPC-AS-45-44-M	63	72	1890	23	45	44	60	M12	1.75	12	TPC-M12-A	69
TPC-AS-49-48-M	81	91	2430	25	49	48	64	M12	1.75	12	TPC-M12-A	80
TPC-AS-52-51-M	92	114	2760	27	52	51	69	M12	1.75	12	TPC-M12-A	91
TPC-AS-55-54-M	122	158	3660	29	55	54	73	M12	1.75	12	TPC-M12-A	107
TPC-AS-59-58-M	149	154	4470	31	59	58	78	M12	1.75	12	TPC-M12-A	123
TPC-AS-62-61-M	163	169	4890	32	62	61	83	M16	2	16	TPC-M16-A	200
TPC-AS-66-64-M	208	254	6240	34	66	64	87	M16	2	16	TPC-M16-A	227
TPC-AS-69-68-M	227	272	6810	35	69	68	92	M16	2	16	TPC-M16-A	247
TPC-AS-75-75-M	291	408	8730	38	75	75	101	M16	2	16	TPC-M16-A	292
TPC-AS-79-77-M	352	459	10560	40	79	77	105	M16	2	16	TPC-M16-A	335
TPC-AS-84-82-M	419	620	12570	44	84	82	110	M16	2	16	TPC-M16-A	372
TPC-AS-85-84-M	475	635	14250	43	85	84	115	M16	2	16	TPC-M16-A	395
TPC-AS-92-90-M	580	778	17400	47	92	90	124	M16	2	16	TPC-M16-A	463
TPC-AS-109-107-M	902	966	27060	56	109	107	147	M16	2	16	TPC-M16-A	698

*1: 全商品に取り付けねじが1本付属しています。取り付けねじ単体でもご注文いただけます。

*2: 取り付けねじを含む質量です。

● 品番指定 ※価格・納期はNBKウェブサイトをご覧ください。

TPC-AS-41-41-M

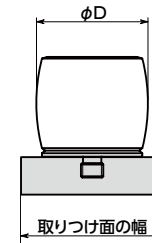


TPC-M3-A 取り付けねじ単体



⚠ 使用上の注意

ベーシックストップの取り付けは、下図のφD以上の取り付け面に取り付けてください。



TPC-AS-H ショア硬さ：D55

単位：mm

品番	最大吸収エネルギー (J)	緊急時最大吸収エネルギー (J)	時間あたり最大吸収エネルギー (J/h)	最大ストローク s	H	D	D'	M(並目)		E (max.)	取り付けねじ*1 単体品番	質量*2 (g)
								ねじの呼び	ピッチ			
TPC-AS-11-12-H	2	3	60	5	11	12	15	M3	0.5	3	TPC-M3-A	2
TPC-AS-16-17-H	6	9	180	6	16	17	21	M4	0.7	4	TPC-M4-A	4
TPC-AS-18-21-H	10	16	300	9	18	21	26	M5	0.8	5	TPC-M5-A	7
TPC-AS-19-22-H	11.5	21	345	9	19	22	27	M6	1	6	TPC-M6-A	9
TPC-AS-26-28-H	29	46	870	12	26	28	36	M6	1	6	TPC-M6-A	15
TPC-AS-30-34-H	48	87	1440	14	30	34	43	M6	1	6	TPC-M6-A	22
TPC-AS-33-37-H	65	112	1950	16	33	37	48	M6	1	6	TPC-M6-A	28
TPC-AS-35-39-H	82	130	2460	16	35	39	50	M8	1.25	8	TPC-M8-A	41
TPC-AS-38-43-H	112	165	3360	18	38	43	55	M8	1.25	8	TPC-M8-A	53
TPC-AS-41-46-H	140	173	4200	19	41	46	59	M12	1.75	12	TPC-M12-A	77
TPC-AS-45-50-H	170	223	5100	22	45	50	64	M12	1.75	12	TPC-M12-A	86
TPC-AS-47-53-H	201	334	6030	22	47	53	68	M12	1.75	12	TPC-M12-A	100
TPC-AS-51-57-H	242	302	7260	24	51	57	73	M12	1.75	12	TPC-M12-A	117
TPC-AS-54-62-H	304	361	9120	25	54	62	77	M12	1.75	12	TPC-M12-A	131
TPC-AS-57-65-H	374	468	11220	27	57	65	82	M12	1.75	12	TPC-M12-A	152
TPC-AS-60-69-H	421	524	12630	29	60	69	86	M12	1.75	12	TPC-M12-A	174
TPC-AS-65-71-H	482	559	14460	31	65	71	91	M16	2	16	TPC-M16-A	258
TPC-AS-69-79-H	570	831	17100	32	69	79	100	M16	2	16	TPC-M16-A	312
TPC-AS-74-82-H	683	921	20490	35	74	82	105	M16	2	16	TPC-M16-A	352
TPC-AS-76-85-H	797	1043	23910	36	76	85	109	M16	2	16	TPC-M16-A	395
TPC-AS-80-89-H	934	1249	28020	38	80	89	114	M16	2	16	TPC-M16-A	431
TPC-AS-86-97-H	1147	1555	34410	40	86	97	123	M16	2	16	TPC-M16-A	516
TPC-AS-101-116-H	2014	2951	60420	48	101	116	146	M16	2	16	TPC-M16-A	803

*1: 全商品に取り付けねじが1本付属しています。取り付けねじ単体でもご注文いただけます。

*2: 取り付けねじを含む質量です。

● 取り付けねじ

品番	M(並目)		六角レンチの呼び
	ねじの呼び	ピッチ	
TPC-M3-A	M3	0.5	2
TPC-M4-A	M4	0.7	2.5
TPC-M5-A	M5	0.8	3
TPC-M6-A	M6	1	5
TPC-M8-A	M8	1.25	6
TPC-M12-A	M12	1.75	10
TPC-M16-A	M16	2	14