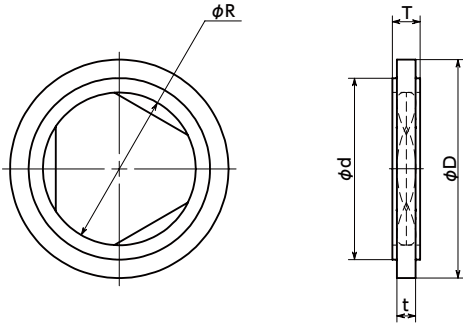


# PDD 圧力チャンバーシール

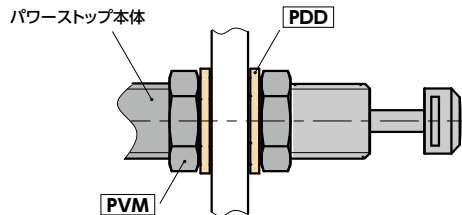


## ● 材質・仕上げ

	PDD
本体	S50C クロメート処理
シール部	NBR



- 空圧シリンダやスィベルユニットなどの空圧機器にパワーストップを使用する場合にご利用ください。
- パワーストップのねじ締結部をシーリングし、エア漏れを防ぎます。
- **PDD** はロックナット **PVM** を使用し、ねじ締結部の両側より全面接触するように取りつけてください。



## 寸法

単位: mm

品番	R	D	d	T	t	適用ねじサイズ*1		質量 (g)
						ねじの呼び	ピッチ	
PDD04-05-A	4.2	7.9	6	1.8	1	M4	0.5	0.5
PDD05-05-A	5.2	8.9	6.4	1.8	1	M5	0.5	0.5
PDD06-05-A	6.2	9.9	8	1.8	1	M6	0.5	0.5
PDD08-10-A	8.2	13.9	11	2.5	1.5	M8	1	1
PDD10-10-A	10.2	16.9	13	2.5	1.5	M10	1	1
PDD12-10-A	12.2	18.9	15	2.5	1.5	M12	1	2
PDD14-10-A	14.2	21.9	17	3	2	M14	1	2
PDD14-15-A	14.2	21.9	17	3	2	M14	1.5	2
PDD20-15-A	20.2	28.9	24	3.7	2.5	M20	1.5	5
PDD25-15-A	25.2	35.9	30	3.7	2.5	M25	1.5	6
PDD33-15-A	33.2	45.9	40	3.7	2.5	M33	1.5	12

\*1: ご使用いただくパワーストップとねじの呼び・ピッチが同じ品番を選定してください。

- 品番指定 ※価格・納期はNBKウェブサイトをご覧ください。

## PDD20-15-A



クリーン洗浄・クリーン梱包

対応不可