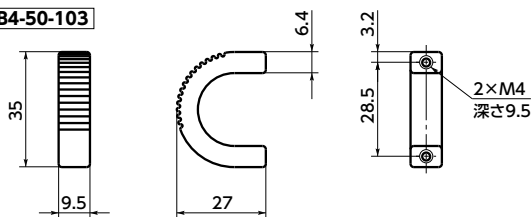


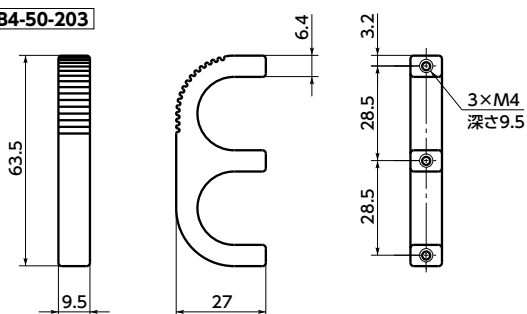


B4-50-***-12

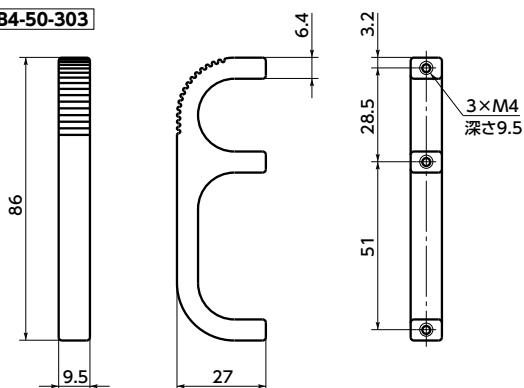
B4-50-103



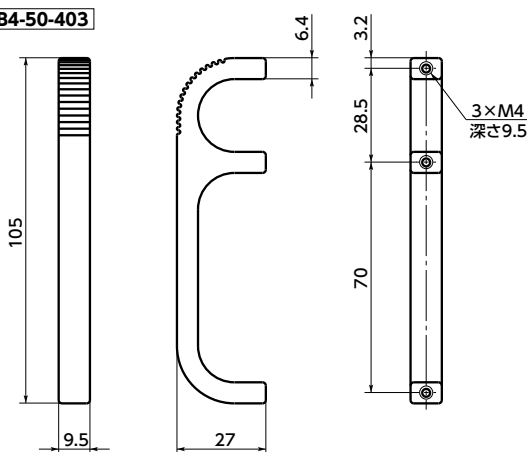
B4-50-203



B4-50-303



B4-50-403



- モダンなスタイリング。握りやすい形状。
- 軽量なアルミニウム製。
- 表面処理は2種類。
 - ▶ **B4-50-***-11** — アルマイト処理
 - ▶ **B4-50-***-12** — 静電塗装(つや消し黒)
- 破壊荷重：9340N
- オプションで取り付け用の六角穴付きボルト(SUSXM7製)を付属します。ねじ付属サービス(別料金)をご利用ください。

● 材質・仕上げ



	B4-50-***-11	B4-50-***-12
本体	A6063 アルマイト処理	A6063 静電塗装(つや消し黒)
六角穴付きボルト (ねじ付属サービス)	SUSXM7	SUSXM7

● 取り付け方法

ねじの最大締めつけトルク：2.3N・m

取り付けは両端のねじだけでも充分です。センターのねじは必ずしも必要ではありません。

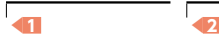
単位：mm

品番	許容荷重*1 (N)	質量(g)	ねじ付属サービス ねじサイズ
B4-50-103	5560	10	M4×10
B4-50-203	5560	19	M4×10
B4-50-303	5560	22	M4×10
B4-50-403	5560	25	M4×10

*1：人の手で使用する許容荷重です。

● 品番指定 ※価格・納期はNBKウェブサイトをご覧ください。

B4-50-103-11



B4-50-103-11-P



ねじ付属サービス(別料金)をご利用の場合は、商品品番の末尾に **-P** を追加してください。