

単位:mm

品番	L2	L1	パネル厚さ:t		質量(g)
			min.	max.	
P2-41	82.5	87.5	1	1.4	14
P2-42	82.5	87.5	1.4	1.8	14
P2-43	82.5	87.5	1.8	2.1	14
P2-44	82.5	87.5	2.1	2.5	14
P2-51	127.3	132	1	1.4	23
P2-52	127.3	132	1.4	1.8	23
P2-53	127.3	132	1.8	2.1	23
P2-54	127.3	132	2.1	2.5	23



- はめ込むだけで簡単に取っ手ができます。
- 持ち上げ・引っばりのいずれでも使用できます。
- 厚さ1mm - 2.5mmのパネルに適用。パネル厚さtに合わせてサイズを選択してください。

● 強度

荷重の向き	許容最大荷重*1 (N)
持ち上げ/引っばりの場合	1300
押し/スライドの場合	450

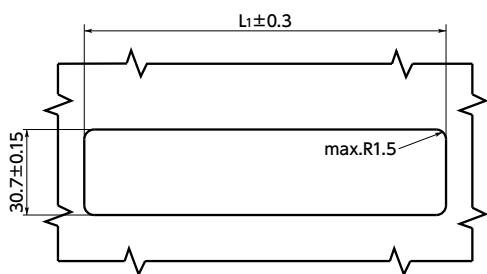
*1: パネル厚さ1.2mm(鋼板)の場合の強度です。荷重はパネルの強度によって制限されますので注意してください。

● 材質・仕上げ

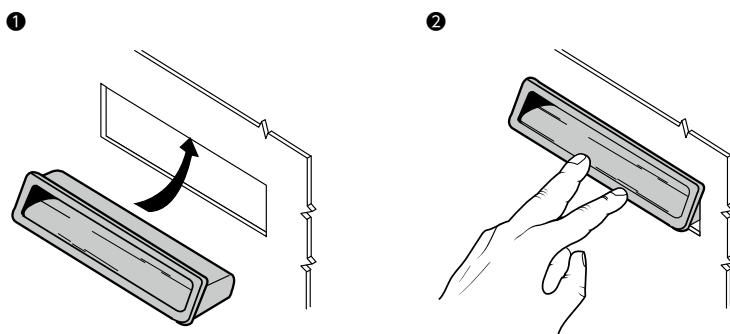
	P2
本体	ABS
使用可能温度	-50℃~60℃
UL規格	UL94-HB



● 取り付け穴寸法



● 取り付け方法



- 品番指定 ※価格・納期はNBKウェブサイトをご覧ください。

P2-41

