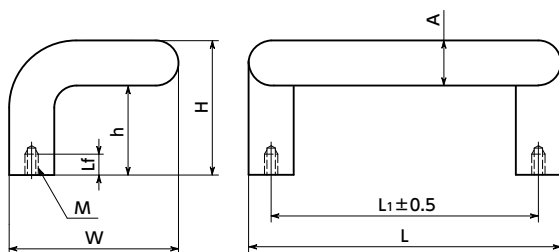
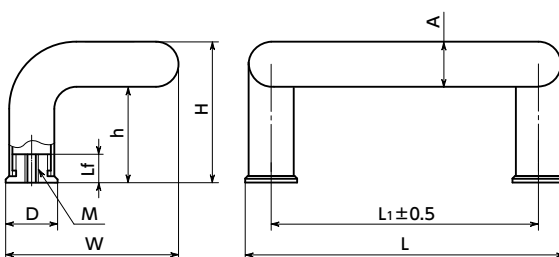


UDFS-20



UDFS-28



- 円形断面のステンレス取っ手。
- 耐蝕性にすぐれたSUS304相当を使用しています。
- ショットブラストの美しい仕上げ。
- **UDFS-28** は中空パイプを使用。軽量です。
- オプションで取り付け用の六角穴付きボルト (SUSXM7製) を2本付属します。ねじ付属サービス (別料金) をご利用ください。
- 材質・仕上げ

	UDFS
本体	SUS304相当 ショットブラスト
六角穴付きボルト (ねじ付属サービス)	SUSXM7

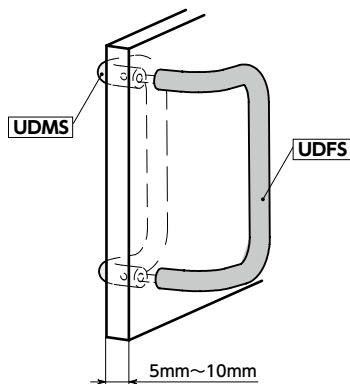
単位: mm

品番	A	L ₁	D	H	h	L	L _f	M	W	許容荷重*1 (N)	質量 (g)	ねじ付属サービス ねじサイズ
UDFS-20-200	20	200	—	68	48	220	15	M8	115	1000	1094	M8×16
UDFS-20-300	20	300	—	68	48	320	15	M8	115	1000	1357	M8×16
UDFS-28-250	28	250	32	90	62	282	17	M10	144	1000	820	M10×16
UDFS-28-350	28	350	32	90	62	382	17	M10	144	1000	950	M10×16
UDFS-28-500	28	500	32	90	62	532	17	M10	144	1000	1200	M10×16

*1: 人の手で使用する許容荷重です。

● 使用例

UDMS (おねじ) と **UDFS** (めねじ) を組み合わせて、扉の両面に取っ手を取りつけることができます。
扉の厚さは5mm~10mmの範囲としてください。



- 品番指定 ※価格・納期はNBKウェブサイトをご覧ください。

UDFS-20-200**UDFS-20-200 - P**ねじ付属
サービス

ねじ付属サービス (別料金) をご利用の場合は、商品品番の末尾に **-P** を追加してください。