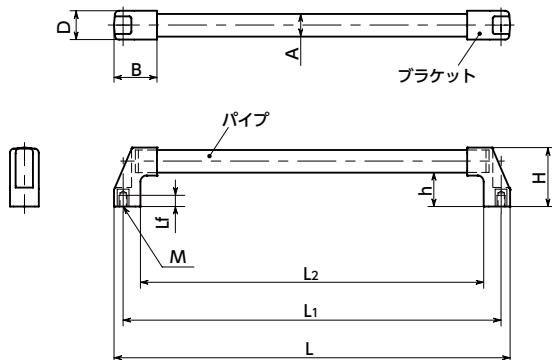


UFAFS ステンレスキャビネットチューブラー取っ手



SUS ステンレス



● 材質・仕上げ



	UFAFS
パイプ	SUS304
ブラケット	ガラス繊維強化ナイロン6 (つや消し黒)
ねじ部	真鍮
六角穴付きボルト (ねじ付属サービス)	SUSXM7

- 取り付け寸法L₁は、300mm～1000mmのワイドパリエーション。
- 中空パイプを使用。軽量です。
- オプションで取り付け用の六角穴付きボルト (SUSXM7製) を2本付属します。ねじ付属サービス (別料金) をご利用ください。

単位: mm

品番	A	L ₁	D	B	H	h	L	L ₂	L _f	M	許容荷重*1 (N)	質量 (g)	ねじ付属サービス ねじサイズ
UFAFS-30-300	30	300	38	57	78	45	324	254	17	M10	500	440	M10×16
UFAFS-30-350	30	350	38	57	78	45	374	304	17	M10	500	483	M10×16
UFAFS-30-400	30	400	38	57	78	45	424	354	17	M10	500	528	M10×16
UFAFS-30-500	30	500	38	57	78	45	524	454	17	M10	500	650	M10×16
UFAFS-30-600	30	600	38	57	78	45	624	554	17	M10	500	700	M10×16
UFAFS-30-700	30	700	38	57	78	45	724	654	17	M10	500	832	M10×16
UFAFS-30-1000	30	1000	38	57	78	45	1024	954	17	M10	500	969	M10×16

*1: 人の手で使用する許容荷重です。

- 品番指定 ※価格・納期はNBKウェブサイトをご覧ください。

UFAFS-30-300



UFAFS-30-300-P



ねじ付属
サービス

ねじ付属サービス (別料金) をご利用の場合は、商品品番の末尾に **[P]** を追加してください。

クリーン洗浄・クリーン梱包
対応不可

レーザ刻印
お問い合わせください