

● 材質・仕上げ

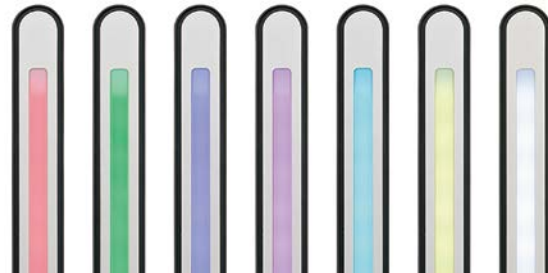


	UPIF-KSL
本体	ガラス繊維強化ナイロン6 アルミニウム合金
キースイッチ	亜鉛合金 クロムメッキ処理
キー	亜鉛合金 クロムメッキ処理
カバー	アルミニウム合金 アルマイト処理 (各色)
LED照光部	アクリル樹脂
ねじ部	スチール 三価クロメート処理
ケーブル	PVC

品番	許容荷重*1 (N)	質量 (g)
UPIF-KSL-BK	500	344
UPIF-KSL-BL	500	344
UPIF-KSL-SG	500	344

\*1: 人の手で使用する許容荷重です。

- キースイッチとLEDを組み合わせたプラスチック取っ手。設計・施工の手間を削減します。
- キースイッチは接点の切り替え、機器・装置の制御などに使用できます。
- LED照光部により、機器や装置の状態が確認できます。
- LED照光部は発光色 (3色: 赤・緑・青) の点灯の組み合わせによって、最大7色に発光します。



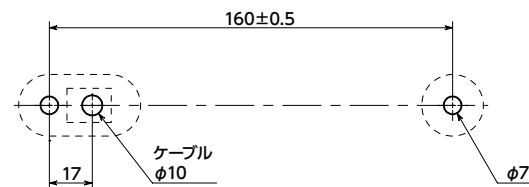
●ご利用のパソコン、モニター環境によって、画像の色味が異なって見える場合がございます。あらかじめご了承ください。

- 品番の末尾記号により、カバーの色が選択できます。

末尾記号	カバーの色
BK	アルマイト処理 (黒)
BL	アルマイト処理 (ブルー*1)
SG	アルマイト処理 (シルバー)

\*1: カラーアルマイトのため色のぼらつきが発生することがあります。

- 取り付け穴  
ケーブルの損傷を防ぐため、取り付け穴にはバリがないようにしてください。  
温度・湿度により取り付け寸法に誤差が生じる場合があります。

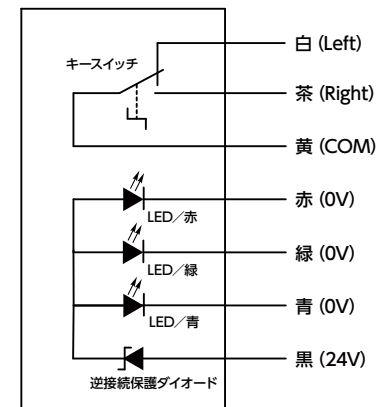


● 仕様

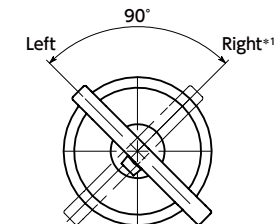
キースイッチ	接触形式	c接点 (1NO1NC)
	ノッチ仕様	90°-2ノッチ 各位置停止 (手動)
	定格絶縁電圧	DC24V
	定格通電電流	3A
	機械的寿命	約3万回
LED*1	電氣的寿命	約1万回
	付属品	全商品共通のキー2本
	発光色	赤・緑・青
	動作電圧	DC24V±10%
ケーブル	消費電流	各色20mA (最大60mA)
	種類	固定用ケーブル
	外径	6.1mm±0.2mm
	線心数	7C
	導体サイズ	0.3mm <sup>2</sup>
	長さ	2m
使用環境	曲げ半径	37mm以上
	ケーブル端仕様	バラ線
	温度	-10℃~50℃ (凍結がないこと)
	湿度	45%RH~85%RH (結露がないこと)

\*1: 参考寿命は約40,000時間です。(25℃環境、1色点灯で使用した場合)

● 接続



● キー抜け位置



\*1: Rightの位置はキーが抜けません。

- 品番指定 ※価格・納期はNBKウェブサイトをご覧ください。

**UPIF-KSL-BK**



使用可能な地域: 日本、アメリカ、カナダ、メキシコ、中国、韓国、台湾