

● 材質・仕上げ

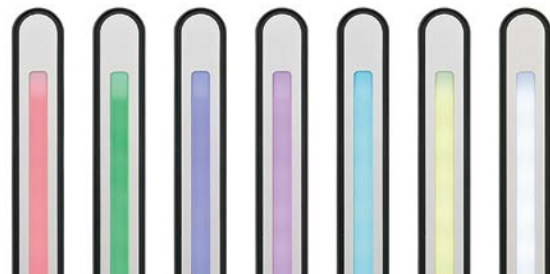


	UPIF-PSL
本体	ガラス繊維強化ナイロン6 アルミニウム合金
押ボタンスイッチ	ポリカーボネート
カバー	アルミニウム合金 アルマイト処理(各色)
LED照光部	アクリル樹脂
ねじ部	スチール 三価クロメート処理
ケーブル	PVC

品番	許容荷重*1 (N)	質量 (g)
<b>UPIF-PSL-BK</b>	500	325
<b>UPIF-PSL-BL</b>	500	325
<b>UPIF-PSL-SG</b>	500	325

\*1: 人の手で使用する許容荷重です。

- スイッチとLEDを組み合わせたプラスチック取っ手。設計・施工の手間を削減します。
- 押ボタンスイッチは接点の切り替え、機器・装置の制御などに使用できます。
- LED照光部により、機器や装置の状態が確認できます。
- LED照光部は発光色(3色:赤・緑・青)の点灯の組み合わせによって、最大7色に発光します。



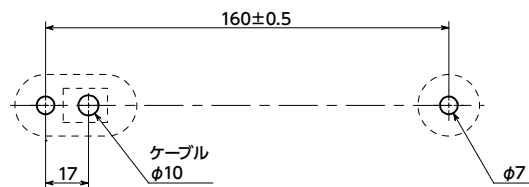
●ご利用のパソコン、モニター環境によって、画像の色味が異なって見える場合がございます。あらかじめご了承ください。

- 品番の末尾記号により、カバーの色が選択できます。

末尾記号	カバーの色
<b>BK</b>	アルマイト処理(黒)
<b>BL</b>	アルマイト処理(ブルー*1)
<b>SG</b>	アルマイト処理(シルバー)

\*1: カラーアルマイトのため色のばらつきが発生することがあります。

- 取り付け穴  
ケーブルの損傷を防ぐため、取り付け穴にはバリがないようにしてください。  
温度・湿度により取り付け寸法に誤差が生じる場合があります。

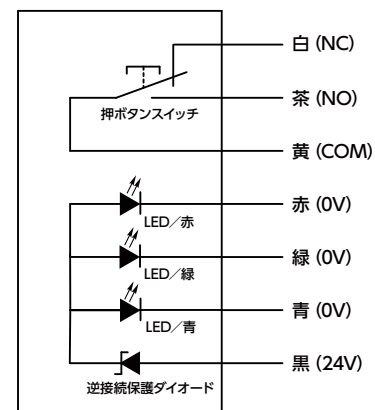


● 仕様

押ボタン スイッチ	ボタン色	黒
	接触形式	c接点(1NO1NC)
	動作形式	モーメンタリ
	定格絶縁電圧	DC24V
	定格通電電流	1.0A
	機械的寿命	約100万回
LED*1	電氣的寿命	約5万回
	機械的許容操作頻度	最大120回/min
	電氣的許容操作頻度	最大20回/min
	発光色	赤・緑・青
	動作電圧	DC24V±10%
	消費電流	各色20mA (最大60mA)
ケーブル	種類	固定用ケーブル
	外径	6.1mm±0.2mm
	線心数	7C
	導体サイズ	0.3mm <sup>2</sup>
使用環境	長さ	2m
	曲げ半径	37mm以上
	ケーブル端仕様	バラ線
使用環境	温度	-10℃~50℃(凍結がないこと)
	湿度	45%RH~85%RH(結露がないこと)

\*1: 参考寿命は約40,000時間です。(25℃環境、1色点灯で使用した場合)

● 接続



- 品番指定 ※価格・納期はNBKウェブサイトをご覧ください。

**UPIF-PSL-BK**



使用可能な地域: 日本、アメリカ、カナダ、メキシコ、中国、韓国、台湾