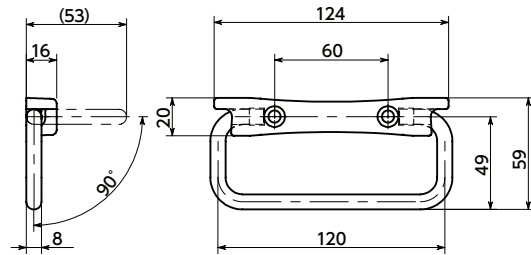


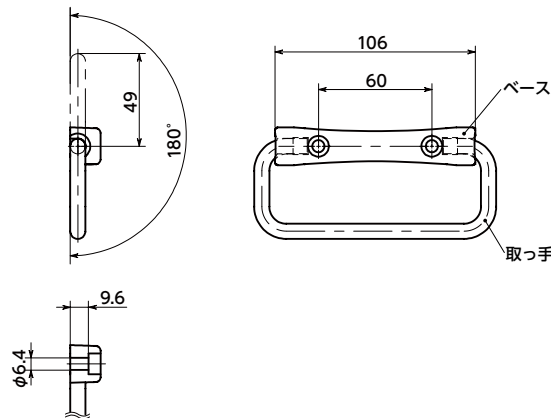
URACS-120-1

URACS-120-2



URACS-120-3

URACS-120-4



- ステンレス製の折りたたみ式取っ手。使用しないときは、取っ手本体を倒すことができます。
- 前面取り付けタイプ。
- 商品記号により、取っ手の操作範囲および保持スプリングの有無が選択できます。

商品記号	取っ手の操作範囲	保持スプリング
URACS-120-1	90°	なし
URACS-120-2	90°	あり
URACS-120-3	180°	なし
URACS-120-4	180°	あり

- 保持スプリングを取りつけることにより、取っ手を任意の位置で保持できます。また、不用意な取っ手の動きや、振動によるノイズの発生を防止します。
- ベースの表面処理のバリエーションは2種類。品番の末尾記号により選択できます。

末尾記号	表面処理
BK	静電塗装(つや消し黒)
GS	ショットブラスト

- オプションで取り付け用の六角穴付きボルト(SUSXM7製)を付属します。ねじ付属サービス(別料金)をご利用ください。

● 材質・仕上げ

	URACS-1-BK URACS-3-BK	URACS-2-BK URACS-4-BK	URACS-1-GS URACS-3-GS	URACS-2-GS URACS-4-GS
取っ手	SUS304 ショットブラスト	SUS304 ショットブラスト	SUS304 ショットブラスト	SUS304 ショットブラスト
ベース	SCS13 (SUS304相当) 静電塗装(つや消し黒)	SCS13 (SUS304相当) 静電塗装(つや消し黒)	SCS13 (SUS304相当) ショットブラスト	SCS13 (SUS304相当) ショットブラスト
保持スプリング	-	SUS301	-	SUS301
六角穴付きボルト (ねじ付属サービス)	SUSXM7	SUSXM7	SUSXM7	SUSXM7



品番	許容荷重*1 (N)	質量(g)	ねじ付属サービス ねじサイズ
URACS-120-1	1000	256	M6×16
URACS-120-2	1000	257	M6×16
URACS-120-3	1000	248	M6×16
URACS-120-4	1000	249	M6×16

単位: mm

*1: 人の手で使用する許容荷重です。

クリーン洗浄・クリーン梱包 → P. xxxx

対応不可

レーザー刻印 → P. xxxx

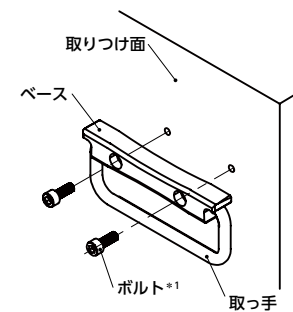
対応不可

● 取り付け方法

各部品は分解された状態で出荷します。

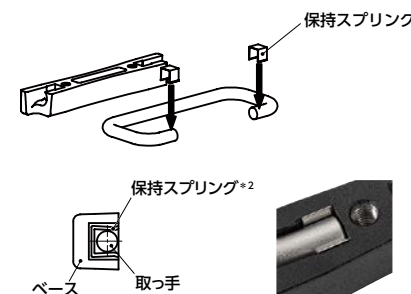


ベースと取り付け面で取っ手をはさみ込むようにして、ボルトで固定してください。取っ手をベースにはめ込んだだけでは、取っ手は固定されません。



*1: ボルトは付属していません。
ねじ付属サービス(別料金)をご利用ください。

URACS-2 URACS-4 は、2個の保持スプリングを取っ手の各先端に取りつけた後、ベースと保持スプリングの位置関係が下図になるようにして、取り付け面に固定してください。



*2: 保持スプリングの向きに注意してください。

⚠ 使用上の注意

保持スプリングの開口部は鋭利なため、触れてけがをしないようにご注意ください。



- 品番指定 ※価格・納期はNBKウェブサイトをご覧ください。

URACS-120-2-BK

1 2

URACS-120-2-BK-P

1 2 ねじ付属サービス

ねじ付属サービス(別料金)をご利用の場合は、商品品番の末尾に「P」を追加してください。