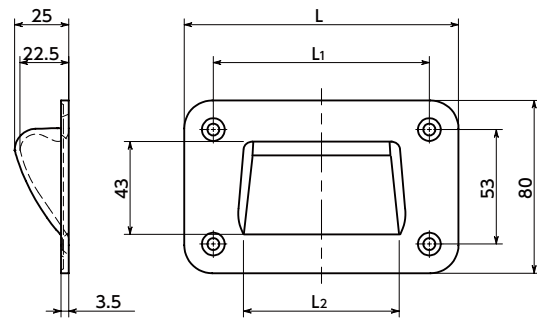
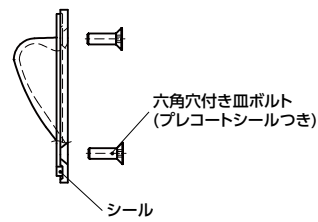


UTAC-1



UTAC-2



● 材質・仕上げ



	UTAC-1	UTAC-2
本体	亜鉛ダイカスト 静電塗装 (各色)	亜鉛ダイカスト 静電塗装 (各色)
六角穴付き皿ボルト	-	ステンレス
プレコートシール	-	ナイロン
シール	-	NBR (黒)

- 埋め込みタイプの取っ手です。
- 持ち上げ・引っぱりのいずれでも使用できます。
- 商品記号により、シールの有無が選択できます。



商品記号	シール
UTAC-1	なし
UTAC-2	あり

- シールつきの **UTAC-2** は、取り付け面のすき間に異物や液体が侵入するのを防ぎます。保護等級はIP66です。
- **UTAC-2** には、頭部にプレコートシールを施した六角穴付き皿ボルトが4本付属しています。
- カラーバリエーションは2色。品番の末尾記号により選択できます。

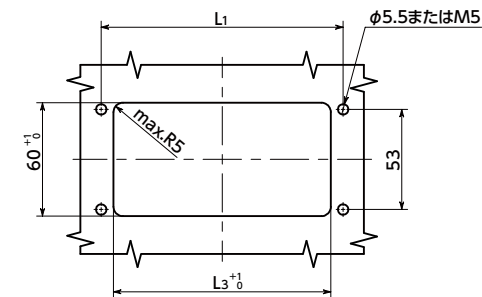
末尾記号 2	色
BK	つや消し黒
SG	つや消しシルバー

品番 1	L	L ₁	L ₂	L ₃	許容荷重* ¹ (N)	質量 (g)	付属ねじサイズ
UTAC-127-1	127	100	72	88	1000	248	-
UTAC-155-1	155	128	99	115	1000	291	-
UTAC-127-2	127	100	72	88	1000	250	M5×16
UTAC-155-2	155	128	99	115	1000	310	M5×16

単位: mm

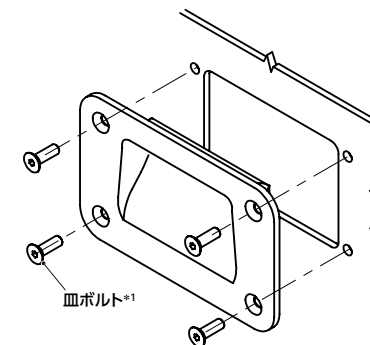
*1: 人の手で使用する許容荷重です。

● 取り付け寸法



● 取り付け

- 皿ボルト (ねじ径: M5) を使用して取り付けてください。
ナットは付属していません。必要に応じて別途ご準備ください。

*1: **UTAC-1** には皿ボルトは付属していません。

- 品番指定 ※価格・納期はNBKウェブサイトをご覧ください。

UTAC-127-1 -BK

◀1

▶2

クリーン洗浄・クリーン梱包

対応不可

レーザ刻印

対応不可