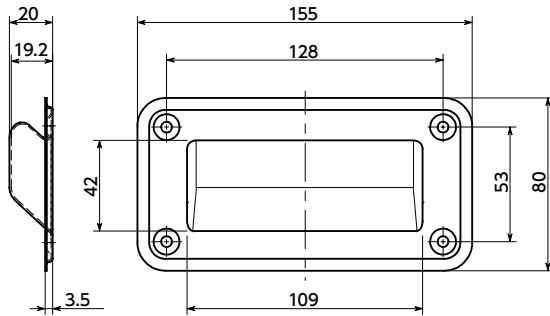
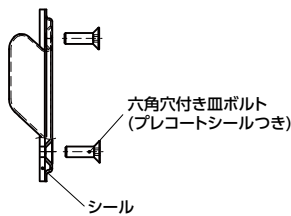


## UTACS-1



## UTACS-2



## ● 材質・仕上げ

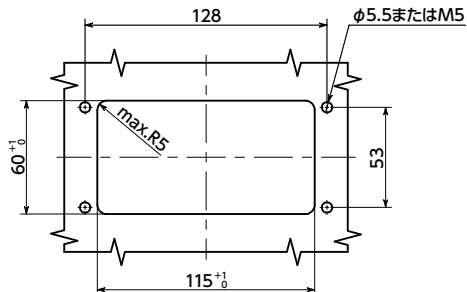


	UTACS-1	UTACS-2
本体	SUS304	SUS304
六角穴付き皿ボルト	-	ステンレス
プレコートシール	-	ナイロン
シール	-	NBR(黒)

品番	許容荷重*1 (N)	質量 (g)	付属ねじサイズ
UTACS-155-1	1000	91	-
UTACS-155-2	1000	104	M5×16

\*1: 人の手で使用する許容荷重です。

## ● 取り付け寸法



## ● 品番指定 ※価格・納期はNBKウェブサイトをご覧ください。

## UTACS-155-1-GS



- 埋め込みタイプの取っ手です。
- 持ち上げ・引っぱりのいずれでも使用できます。
- 商品記号により、シールの有無が選択できます。

## UTACS-1

## UTACS-2



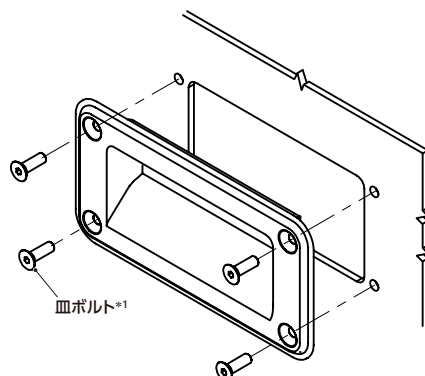
商品記号	シール
UTACS-1	なし
UTACS-2	あり

- シール付きの **UTACS-2** は、取り付け面のすき間に異物や液体が侵入するのを防ぎます。保護等級はIP66です。
- **UTACS-2** には、頭部にプレコートシールを施した六角穴付き皿ボルトが4本付属しています。
- 表面処理のバリエーションは2種類。品番の末尾記号により選択できます。

末尾記号	表面処理
GS	ショットプラスト
EP	電解研磨

## ● 取り付け

- 皿ボルト (ねじ径: M5) を使用して取り付けてください。ナットは付属していません。必要に応じて別途ご準備ください。

\*1: **UTACS-1** には皿ボルトは付属していません。