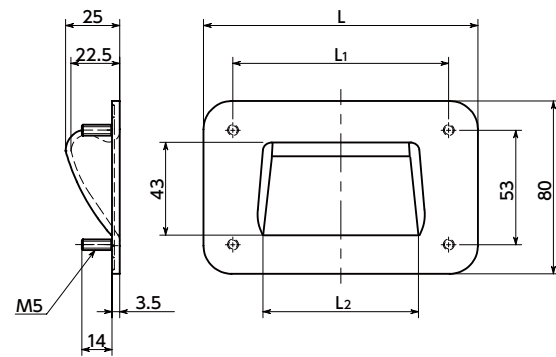
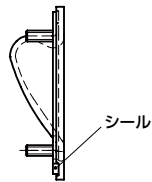


UTAM-1



UTAM-2



● 材質・仕上げ



	UTAM-1	UTAM-2
本体	亜鉛ダイカスト 静電塗装 (各色)	亜鉛ダイカスト 静電塗装 (各色)
ねじ部	ステンレス	ステンレス
シール	-	NBR (黒)

- 埋め込みタイプの取っ手です。
- 持ち上げ・引っばりのいずれでも使用できます。
- 商品記号により、シールの有無が選択できます。

UTAM-1



UTAM-2



商品記号	シール
UTAM-1	なし
UTAM-2	あり

- シール付きの **UTAM-2** は、取り付け面のすき間に異物や液体が侵入するのを防ぎます。保護等級はIP66です。
- カラーバリエーションは2色。品番の末尾記号により選択できます。

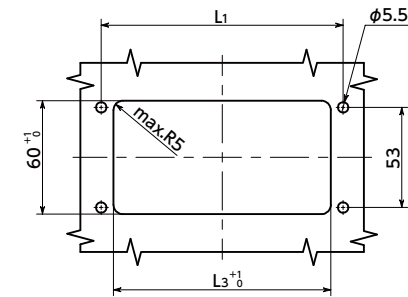
末尾記号	色
BK	つや消し黒
SG	つや消しシルバー

単位: mm

品番	L	L ₁	L ₂	L ₃	許容荷重*1 (N)	質量 (g)
UTAM-127-1	127	100	72	88	1000	255
UTAM-155-1	155	128	99	115	1000	313
UTAM-127-2	127	100	72	88	1000	255
UTAM-155-2	155	128	99	115	1000	317

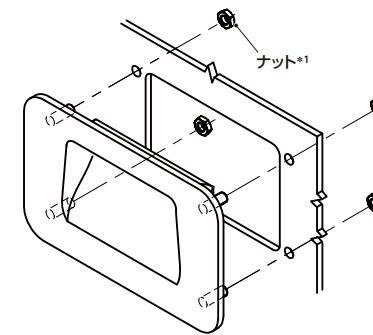
*1: 人の手で使用する許容荷重です。

● 取り付け寸法



● 取り付け

ナット(ねじ径: M5)を使用して取り付けてください。



*1: ナットは付属していません。



- 品番指定 ※価格・納期はNBKウェブサイトをご覧ください。

UTAM-127-1-BK



クリーン洗浄・クリーン梱包

対応不可

レーザ刻印

対応不可