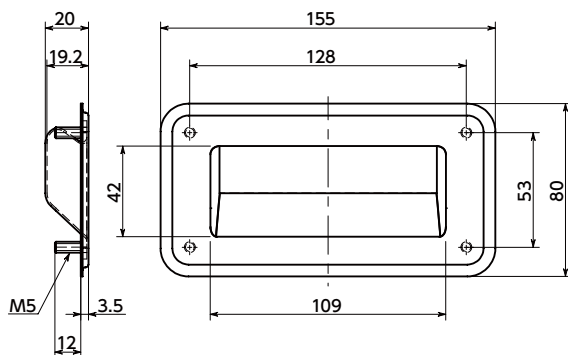
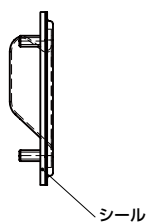


UTAMS-1



UTAMS-2

UTAMS-3



● 材質・仕上げ

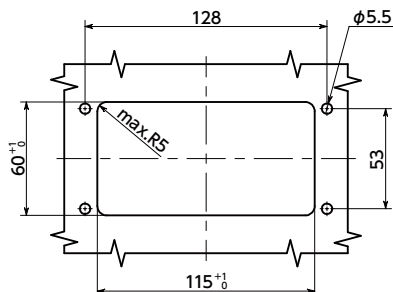


	UTAMS-1	UTAMS-2	UTAMS-3
本体	SUS304	SUS304	SUS304
ねじ部	ステンレス	ステンレス	ステンレス
シール	-	NBR(黒)	シリコンゴム(青)

品番	許容荷重*1 (N)	質量 (g)
UTAMS-155-1	1000	100
UTAMS-155-2	1000	101
UTAMS-155-3	1000	109

*1: 人の手で使用する許容荷重です。

● 取り付け寸法



● 品番指定 ※価格・納期はNBKウェブサイトをご覧ください。

UTAMS-155-1-GS



- 埋め込みタイプの取っ手です。
- 持ち上げ・引っばりのいずれでも使用できます。
- 商品記号により、シールの有無と材質が選択できます。

UTAMS-1

UTAMS-2

UTAMS-3



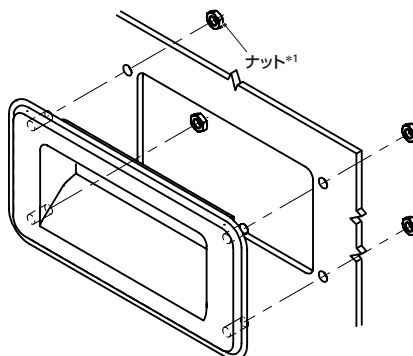
商品記号	シール	材質
UTAMS-1	なし	-
UTAMS-2	あり	NBR(黒)
UTAMS-3	あり	シリコンゴム(青)

- シールつきの **UTAMS-2** **UTAMS-3** は、取り付け面のすき間に異物や液体が侵入するのを防ぎます。
- **UTAMS-2** は保護等級IP66です。
- **UTAMS-3** は米国食品医薬品局 (FDA) の規格に準拠したシリコン製シールを使用しており、食品機械・医薬品機械などの用途に適しています。
- 表面処理のバリエーションは2種類。品番の末尾記号により選択できます。

末尾記号	表面処理
GS	ショットブラスト
EP	電解研磨

● 取り付け

ナット(ねじ径: M5)を使用して取り付けてください。



*1: ナットは付属していません。

 クリーン洗浄・クリーン梱包
対応不可

 レーザ刻印
対応不可