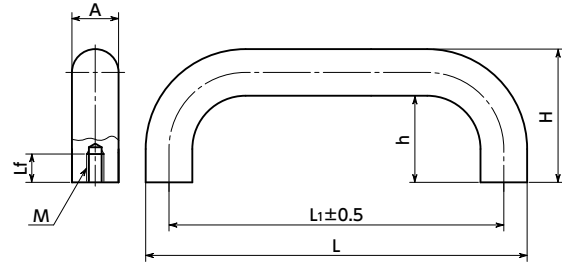
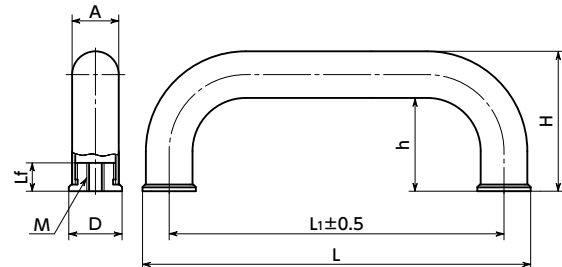


## UTFS-20

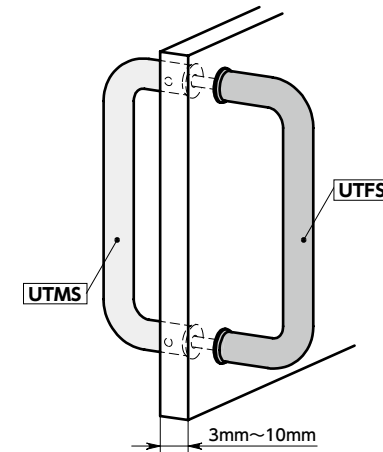


## UTFS-28



- ショットブラストの美しい仕上げ。
- ステンレス製。耐蝕性にすぐれています。
- **UTFS-28** は中空パイプを使用。軽量です。
- オプションで取り付け用の六角穴付きボルト (SUSXM7製) を2本付属します。ねじ付属サービス (別料金) をご利用ください。

- 使用例  
**UTMS** (おねじ) と **UTFS** (めねじ) を組み合わせて、扉の両面に取っ手を取りつけることができます。  
扉の厚さは3mm~10mmの範囲としてください。



## ● 材質・仕上げ



	UTFS
本体	SUS304相当 ショットブラスト
六角穴付きボルト (ねじ付属サービス)	SUSXM7

単位: mm

品番	A	L <sub>1</sub>	D	H	h	L	L <sub>f</sub>	M	許容荷重*1 (N)	質量 (g)	ねじ付属サービス ねじサイズ
UTFS-20-200	20	200	—	68	48	220	15	M8	1000	680	M8×16
UTFS-20-250	20	250	—	68	48	270	15	M8	1000	696	M8×16
UTFS-20-300	20	300	—	68	48	320	15	M8	1000	900	M8×16
UTFS-20-350	20	350	—	68	48	370	15	M8	1000	1080	M8×16
UTFS-28-250	28	250	32	90	62	282	17	M10	1000	548	M10×16
UTFS-28-300	28	300	32	90	62	332	17	M10	1000	614	M10×16
UTFS-28-350	28	350	32	90	62	382	17	M10	1000	680	M10×16
UTFS-28-400	28	400	32	90	62	432	17	M10	1000	748	M10×16

\*1: 人の手で使用する許容荷重です。

クリーン洗浄・クリーン梱包  
対応不可

レーザ刻印  
対応可・別料金

- 品番指定 ※価格・納期はNBKウェブサイトをご覧ください。

## UTFS-28-250



## UTFS-28-250-P

ねじ付属  
サービス

ねじ付属サービス (別料金) をご利用の場合は、商品品番の末尾に **P** を追加してください。